

Инструкция по занулению

Для устранения последствий попадания напряжений других инженерных систем здания на соединительные линии домофона (видеодомофона) необходимо произвести зануление блоков вызова (далее - БВД).

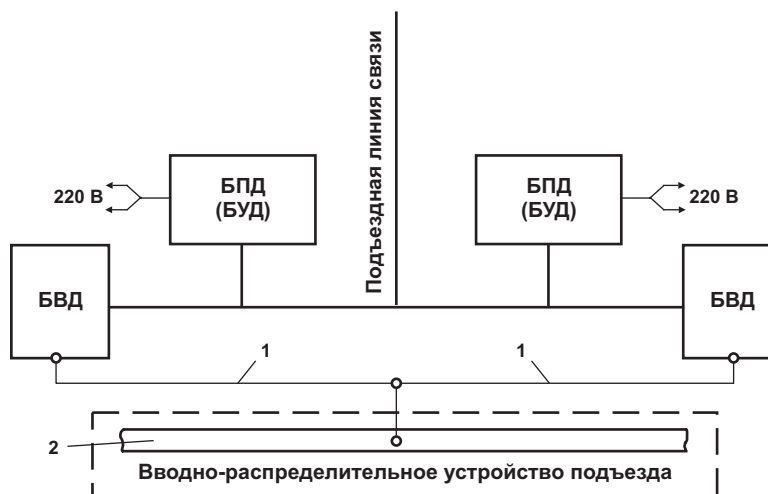
Для выполнения зануления должен использоваться проводник (поз. 1 на рисунках 1-4) с медной жилой и сечением не менее $2,5 \text{ мм}^2$ (0,7 Ом на 100 м), подключенный к нулевому защитному проводнику БВД. Цвет нулевого защитного проводника - жёлтый/зелёный.

Внимание! Использование нулевых защитных проводников для иных целей не допускается.

Все операции по выполнению зануления должны выполнять работники, имеющие квалификационную группу по электробезопасности не ниже III .

Схемы зануления БВД показаны на рисунках 1-4.

Для зануления БВД подъездного домофона (видеодомофона) необходимо соединить нулевой защитный проводник (1) с нулевым рабочим или защитным проводником вводно-распределительного устройства подъезда (2), как показано на рисунке 1. Подключение должно обеспечивать надёжный контакт и выполняться посредством болтового соединения.



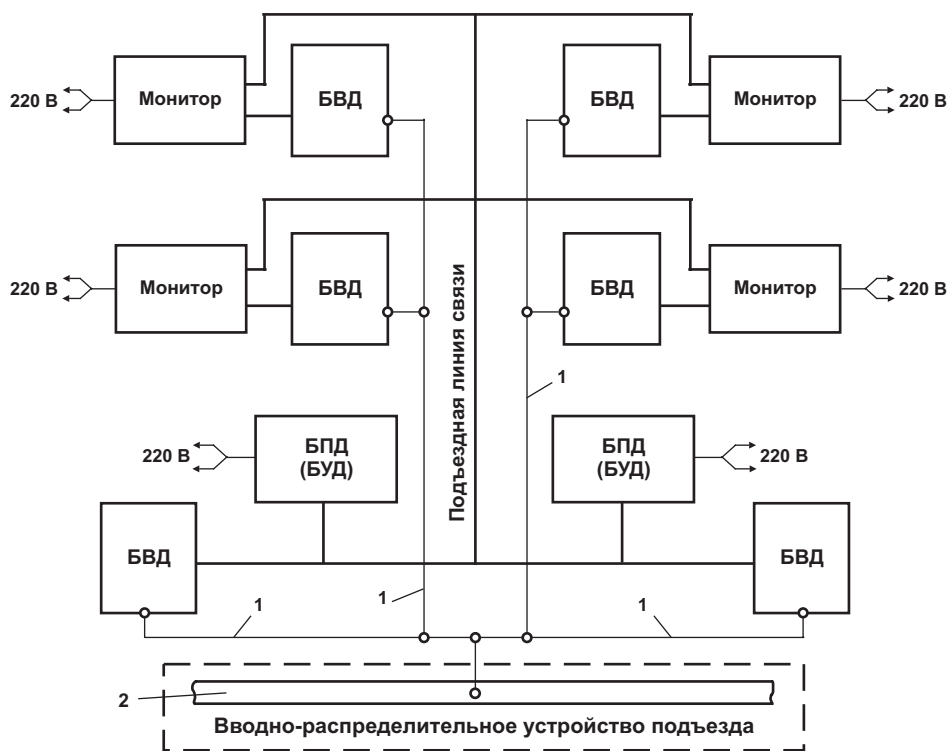
1 - нулевой защитный проводник; 2 - нулевой рабочий или защитный проводник вводно-распределительного устройства подъезда.

Рис. 1 - Схема зануления БВД подъездных домофонов (видеодомофонов)

Нулевые защитные проводники (1) этажных БВД, входящих в состав подъездных домофонов (видеодомофонов), необходимо соединить с нулевым рабочим или защитным проводником вводно-распределительного устройства подъезда (2), как показано на рисунке 2.

Во избежание появления помех на экране монитора не допускается:

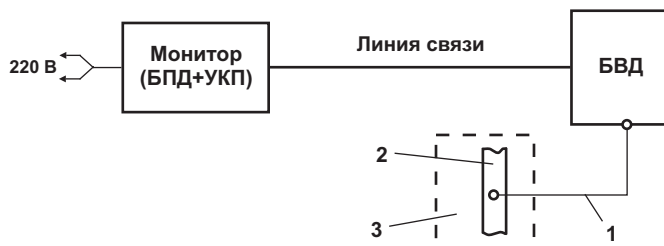
- соединение нулевого защитного проводника БВД с нулевым рабочим или защитным проводником в этажном распределительном щитке;
- соединение корпуса этажного БВД с занулённой этажной дверью.



1 - нулевой защитный проводник; 2 - нулевой рабочий или защитный проводник вводно-распределительного устройства подъезда.

Рис. 2 - Схема заземления этажных БВД в составе подъездных домофонов (видеодомофонов)

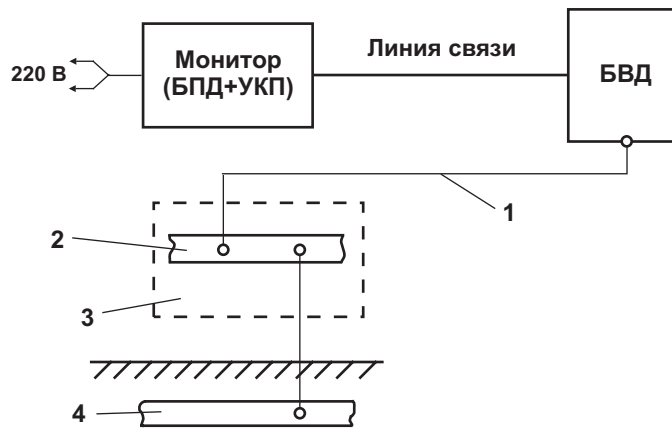
Для заземления этажного БВД, не входящего в состав подъездного домофона, необходимо соединить нулевой защитный проводник (1) с нулевым рабочим или защитным проводником (2), который расположен в этажном распределительном щитке (3), как показано на рисунке 3.



1 - нулевой защитный проводник БВД; 2 - нулевой рабочий или защитный проводник в щитке; 3 - этажный распределительный щиток.

Рис. 3 - Схема заземления этажного БВД, не входящего в состав подъездного домофона

Для заземления блока вызова, установленного в коттедже, необходимо соединить нулевой защитный проводник (1) с нулевым рабочим или защитным проводником (2), который расположен в распределительном щитке (3), как показано на рисунке 4.



1 - нулевой защитный проводник БВД; 2 - нулевой рабочий или защитный проводник в щитке;
3 - распределительный щиток; 4 - заземлитель.

Рис. 4 - Схема зануления БВД домофона (видеодомофона), установленного в коттедже