

TI-4308MP

Многоабонентская IP вызывная панель



- SIP | TCP/IP | RTSP | DTMF | Onvif
- IP камера 2 Мп
- ИК подсветка
- Голосовая индикация
- Датчик вандализма
- IP 65, IK07
- Алюминиевый корпус
- DC12V или POE (802.3af)

Краткое описание:

Антивандальная IP вызывная панель оснащена видеокамерой 2Мп, LED подсветкой, реле управления замком и разъемами для подключения коннектора RJ-45, дополнительного реле TI-1SR, датчика состояния двери. Позволяет совершать аудио и видео вызовы на совместимые мониторы, пульт консьержа, ПК, мобильные устройства или SIP телефон. Панель поддерживает TCP/IP, SIP, RTSP, DTMF, Onvif. Видеокамера, встроенная в панель может использоваться как обычная IP камера. Совместима с SIP АТС. Возможна интеграция с IP СВН, «Умный дом». Возможна работа без абонентского монитора. Панель обладает множеством функций и настроек и может использоваться как SIP сервер или в клиентском режиме. Для врезного монтажа используется TI-Box 4308, для накладного - TI-Vizor 4308. Материал — алюминий.

Применение:

Организация контроля доступа на территорию частных домов, офисов, коттеджных поселков, офисных зданий или жилых комплексов через видеозвонок абоненту/консьержу. Передача видеосигнала в систему видеонаблюдения для записи и последующей аналитики. Передача сигнала о состоянии двери - открыта/закрыта. Передача управляющего сигнала на замок от абонента или при нажатии кнопки «выход».

Комплектация:

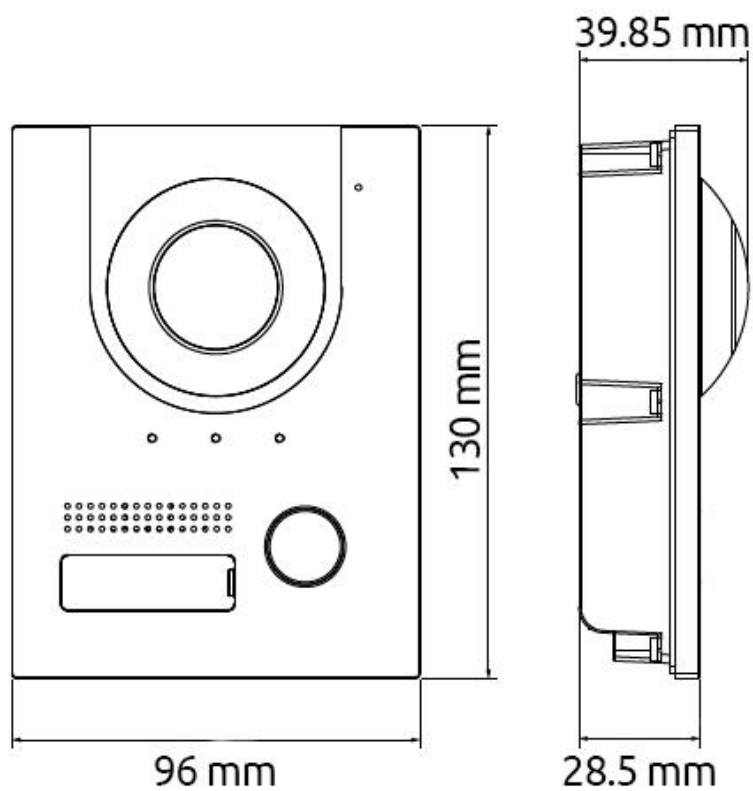
Вызывная панель

Паспорт

Комплект крепежа (саморезы + дюбель)

Упаковка

Размеры:



Спецификация:

Модель	TI-4308MP
Операционная Система	Linux
Язык меню, WEB интерфейса	Русский, английский
Камера	Цветная, IP, 1/2,8" 2Мп CMOS, f=3.6, эл. день/ночь, компенсация засветки
Угол обзора камеры	Диагональ - 180°, Горизонталь - 160°
IR подсветка	1м
Потоки	Основной - 2 Мп Дополнительный - 0,4 Мп
Количество абонентов	1
Голосовая индикация	Да
Режим работы	SIP сервер или клиент (подключение к Asterisk совместимому SIP серверу)
Видео кодек	H.264, 25 или 30 к/с
Аудио кодек	G711u
Аудио	Встроенный динамик и микрофон, двусторонняя связь с абонентом
Датчики	Вандализма
Разъемы	RJ-45, DC 12V, состояния двери, кнопка «выход»
Сеть	10/100 Мбит, автоматически
Протоколы Сигналы	SIP TCP/IP RTSP DTMF Onvif
Питание	DC12V POE (802.3af)
Класс защиты	IP 65, IK07
Потребляемая мощность	< 12 Вт
Рабочая температура Влажность	-30 ... +60 °C 10% ... 90%
Размеры, мм	130 x 96 x 28,5
Материал корпуса	Алюминий
Метод монтажа	Врезной (TI-Box 4308), Накладной (TI-Vizor 4308)
Вес	0,35 кг

Схема подключения с использованием TI-204P:

