

TI-3611CRW

Одноабонентская WiFi IP вызывная панель



- POE | TCP/IP | Wi-Fi | Onvif | RTSP | DTMF
- IP камера 1 Мп
- ОС Linux
- Считыватель Mifare
- Голосовая и световая индикация
- IP 65
- Пластиковый корпус
- DC12V или POE (802.3af)

Краткое описание:

Пластиковая WiFi IP вызывная панель оснащена видеокамерой 1 Мп, считывателем стандарта Mifare с памятью на 10000 ключей, разъемами для подключения DC12V и RJ-45, кнопки выхода, датчиков состояния двери, вандализма и реле управления замком. Позволяет совершать аудио и видео вызовы на совместимые мониторы и мобильные устройства. Видеокамера, встроенная в панель, может использоваться как обычная IP камера. Поддерживается интеграция в систему видеонаблюдения и подключение к IP ATC Asterisk.

Применение:

Организация контроля доступа на территорию частных домов, офисов, коттеджных поселков, офисных зданий или жилых комплексов через звонок абоненту, бесконтактной карте/брелоку. Передача аудио или видеовызова абоненту. Передача видеосигнала в систему видеонаблюдения для записи и последующей аналитики. Передача сигнала о состоянии двери - открыта/закрыта. Открытие двери после нажатия кнопки «выход». Возможна работа без абонентского монитора (опция). Возможность подключения дополнительного реле для управления второй точкой прохода.

Комплектация:

Вызывная панель

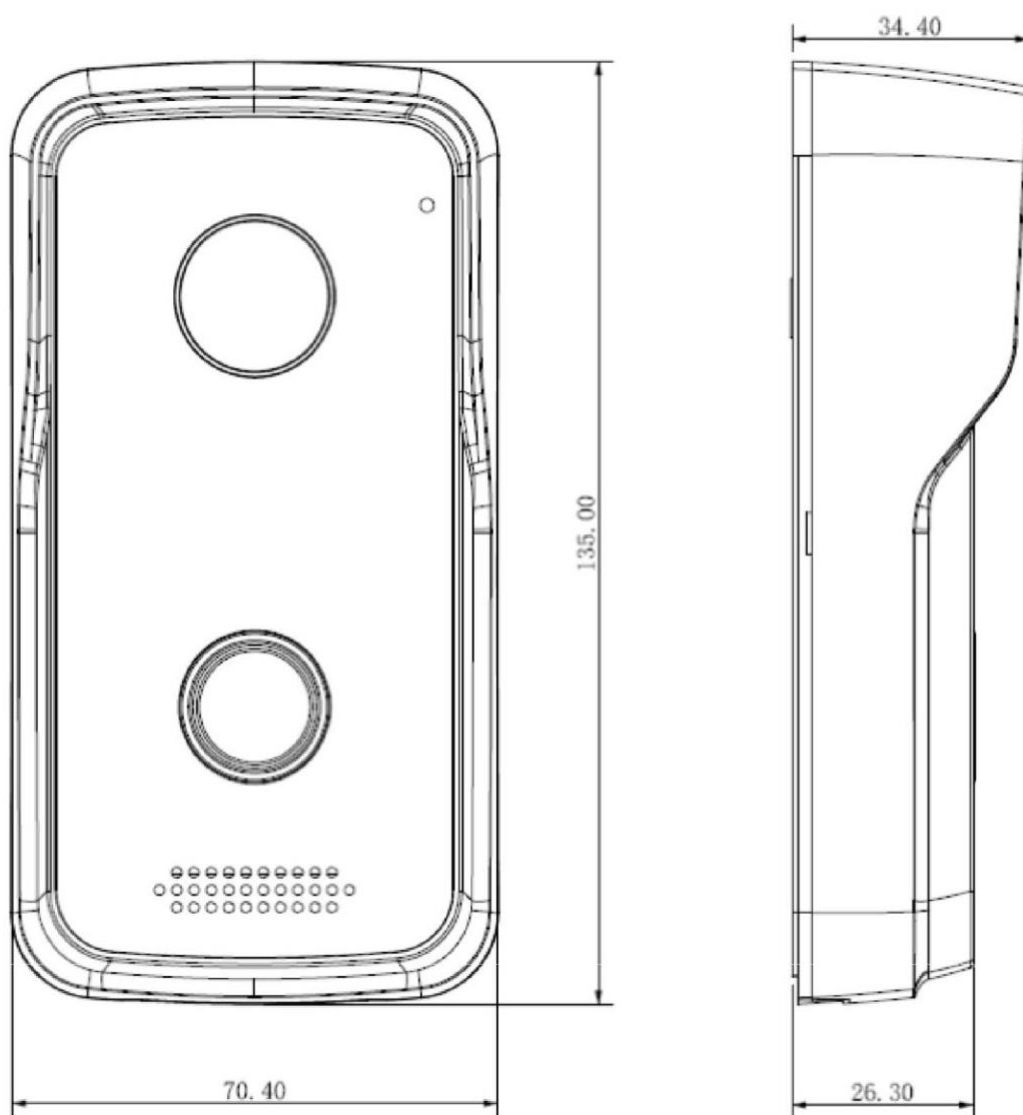
Паспорт

Шлейф RJ-45

Настенный кронштейн

Комплект крепежа (саморезы + дюбель) Упаковка

Размеры:



Спецификация:

Модель	TI-3611CRW
Операционная Система	Linux
Язык меню, WEB интерфейса	Русский
Камера	Цветная, IP, 1/4" 1Мп CMOS, f=2.2, эл. день/ночь, компенсация засветки
Угол обзора камеры	Диагональ - 122°, Горизонталь - 107°
ИК подсветка	Да (ICR)
Потоки	Основной - 1 Мп Дополнительный - 0,4 Мп
Количество абонентов	1
Голосовая индикация	Да
Видео кодек	H.264, 25 или 30 к/с
Аудио кодек	G711u
Аудио	Встроенный динамик и микрофон, двусторонняя связь с абонентом
Считыватель	Mifare Classic 1k 13,56 МГц (память на 10000 карт)
Датчики	Вандализма, состояния двери
Разъемы	шлейф RJ-45, DC 12V, кнопки выхода, датчика состояния двери
Встроенная память	128мб
Сеть	Wi-Fi IEEE802.11b/g/n, 10/100 Мбит
Протоколы Сигналы	Wi-Fi TCP/IP RTSP Onvif DTMF SIP
Питание	DC12V и POE (802.3af)
Класс защиты	IP 65
Потребляемая мощность	Рабочий режим - 5Вт ожидание - 1Вт
Рабочая температура Влажность	-30...+60°C 10% ... 90%
Размеры, мм	70,4 x 135 x 34,4
Материал корпуса	Пластик
Метод монтажа	Накладной
Вес	0,25 кг

Схема подключения с использованием POE (1 проход).

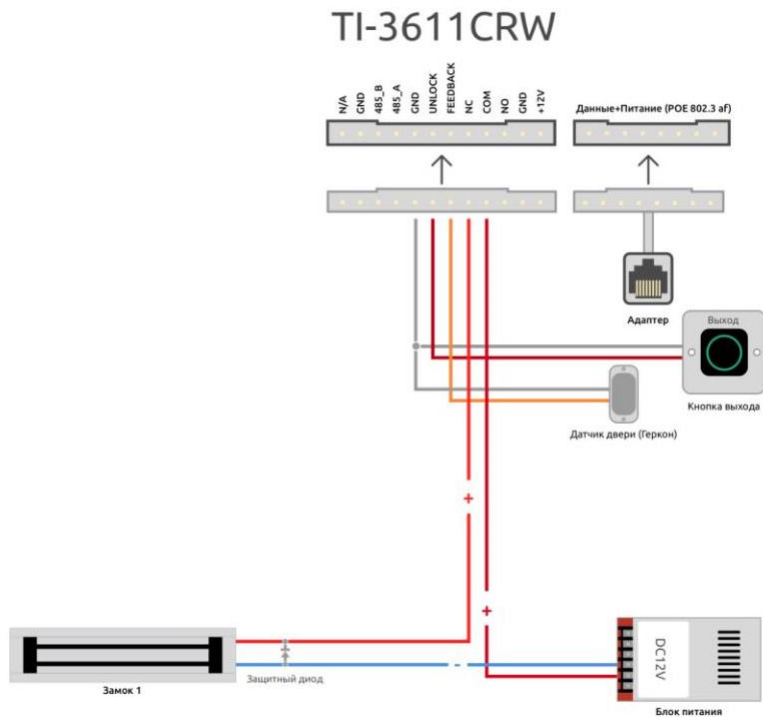


Схема подключения с использованием POE (2 прохода).

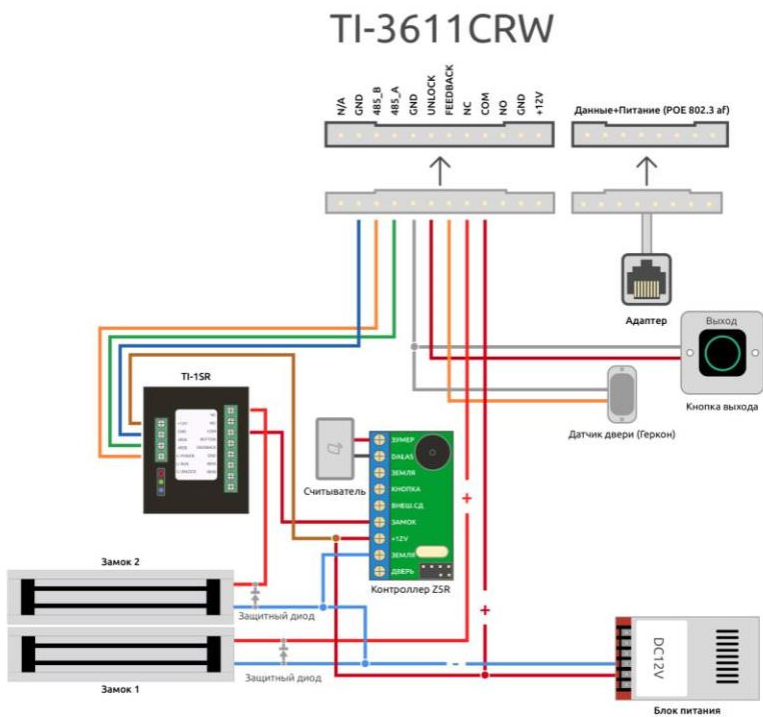


Схема подключения с использованием БП DC12-24V (1 проход).

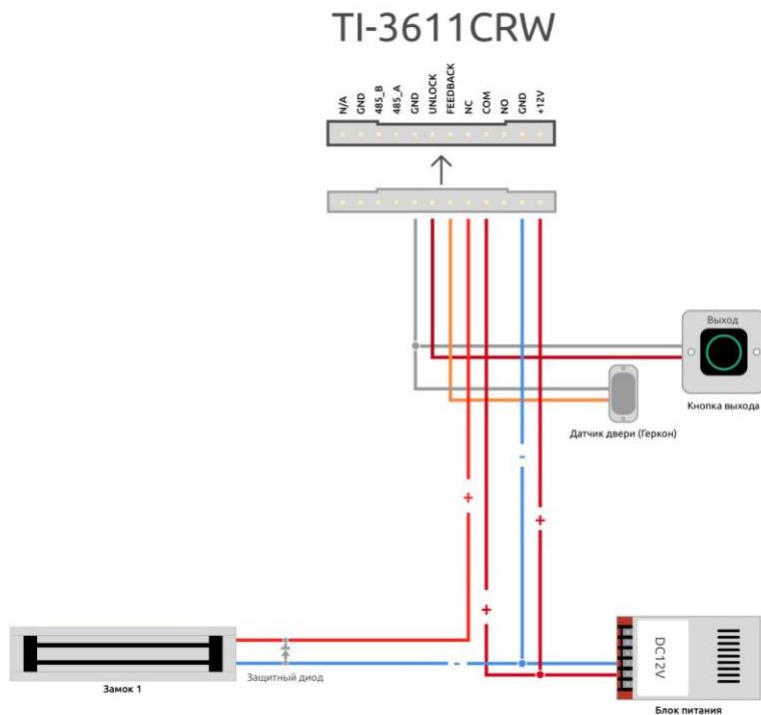


Схема подключения с использованием БП DC12-24V (2 прохода).

