

## SL-135B

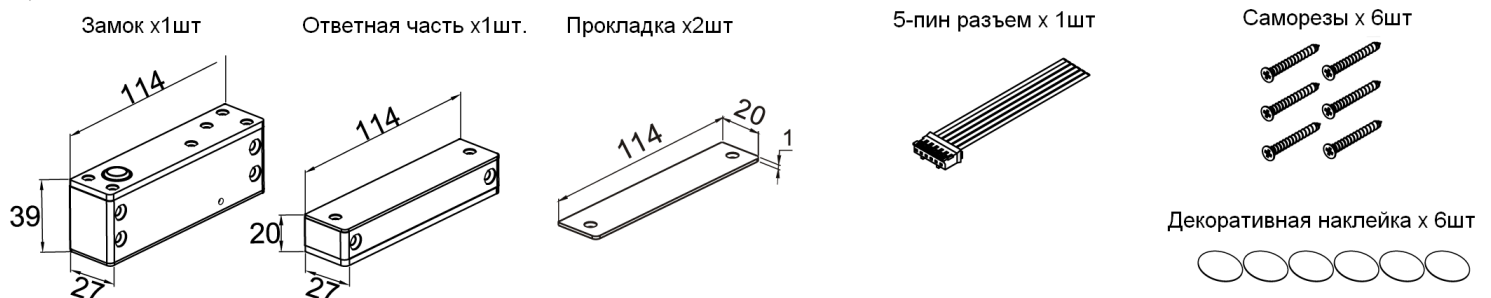


- Компактный размер.
- Предназначен для установки на деревянные, пластиковые и металлические двери.
- Корпус из нержавеющей стали.
- Микроконтроллер управления замком позволяет предотвратить ошибки в работе и снизить температуру замка.
- Запас прочности механики более чем 500 000 открытий.
- Индикатор работы замка
- Задержка закрытия замка 0 & 3 сек.
- Автоматическое закрытие замка, если дверь не открывается в течение 6 сек.
- Датчик положения двери.

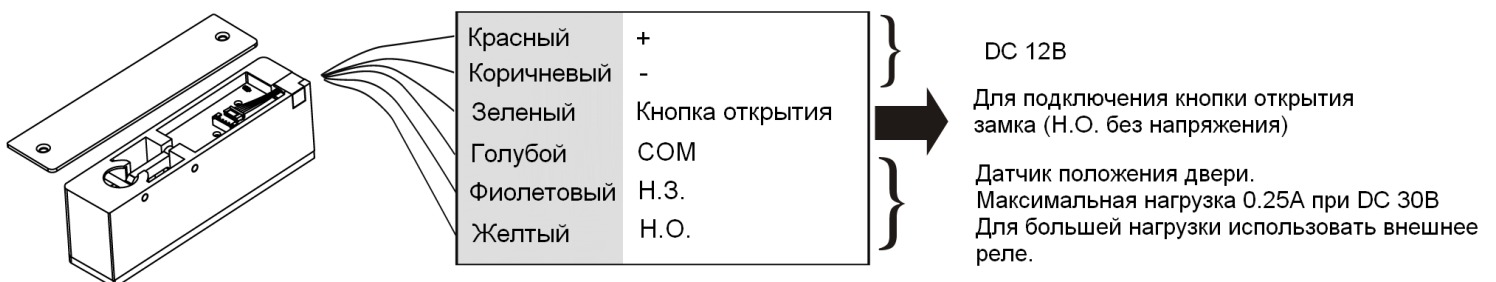
### Технические характеристики:

Напряжение питания:	DC 12 В
Потребляемый ток: в ожидании	210мА/12В
в момент открытия	570мА/12В
Время задержки:	0 или 3 сек.
Диапазон рабочих температур:	-0 ~ 7 ,
Размер ригеля:	длина 14мм , диаметр 12,7мм
Размеры замка:	114x39x27мм
Размеры ответной части:	114x20x27мм
Гарантийный срок:	1 год

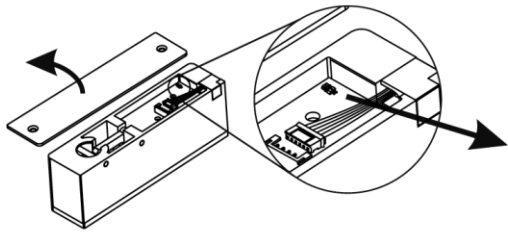
### Комплектация:



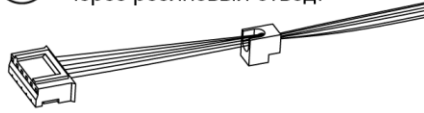
### Подключение и установка:



1 Открутить крышку и установить время задержки открытия замка.



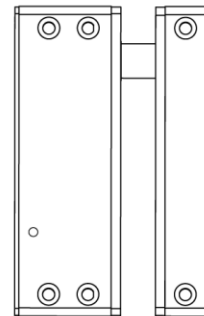
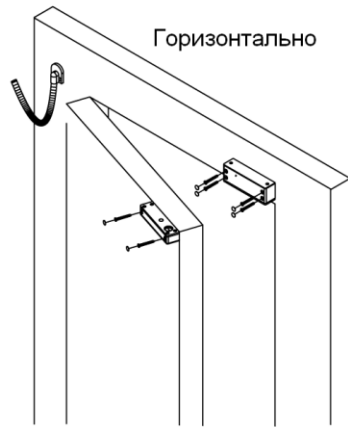
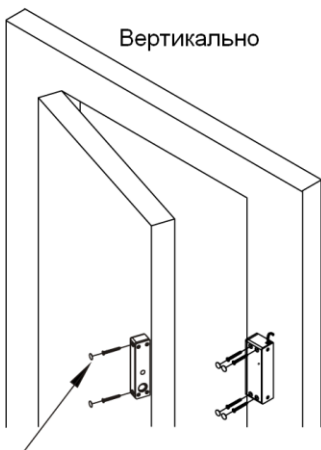
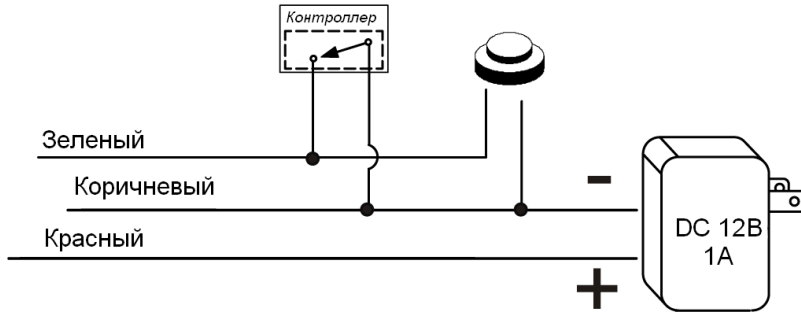
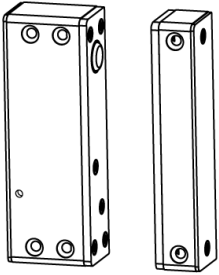
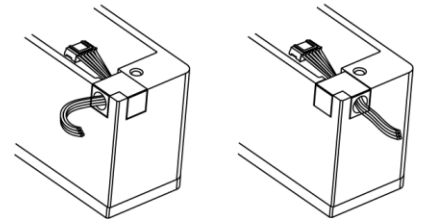
2 Протянуть провод с разъемом через резиновый отвод.



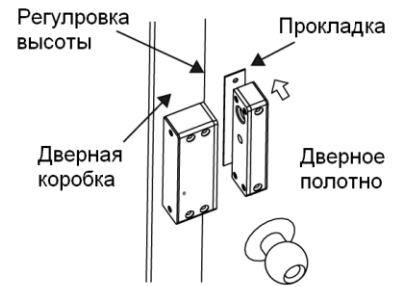
Регулировка времени открытия замка.

0 сек.  3 сек.  по умолчанию

3 Установить резиновый отвод в зависимости от условий.

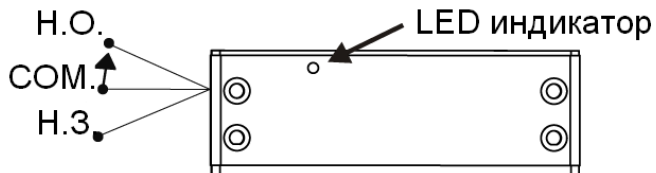


Максимальный зазор

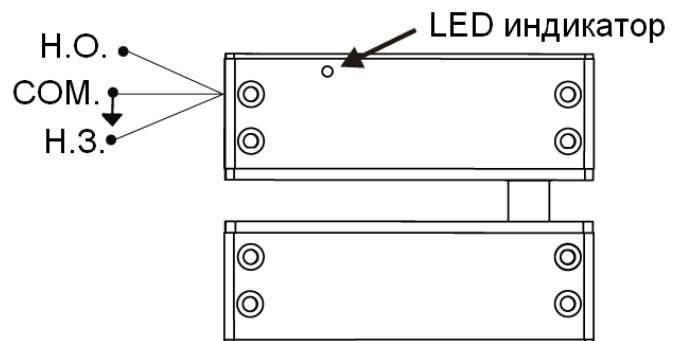


Использовать Прокладку, для регулировки перепада высоты, между дверной коробки и дверью.

Декоративная наклейка



Когда дверь открыта и ригель замка убран, замыкается контакты датчика положения двери Н.О. и COM.



Когда дверь закрыта и ригель замка выдвинут, замыкается Контакты датчика положения двери Н.З. и COM. LED- индикатор горит зеленым цветом.