

**ИСО 9001**



**БЛОК РЕЧЕВОГО ОПОВЕЩЕНИЯ "РУПОР ИСП.03"**

Руководство по эксплуатации

АЦДР.425541.001-03 РЭп

## СОДЕРЖАНИЕ

1	ОБЩИЕ СВЕДЕНИЯ.....	5
2	ТЕХНИЧЕСКИЕ ХАРАКТЕРИСТИКИ .....	6
3	КОМПЛЕКТНОСТЬ .....	7
4	КОНСТРУКЦИЯ, МОНТАЖ, ПОДКЛЮЧЕНИЕ .....	8
5	ОПИСАНИЕ И РАБОТА ИЗДЕЛИЯ .....	11
6	КОНФИГУРИРОВАНИЕ.....	17
7	ТЕСТИРОВАНИЕ РЕЧЕВОГО ОПОВЕЩЕНИЯ С ПОМОЩЬЮ КНОПКИ «TEST» .....	21
8	ПРОВЕРКА РАБОТОСПОСОБНОСТИ.....	22
9	ТЕХНИЧЕСКОЕ ОБСЛУЖИВАНИЕ И РЕМОНТ .....	24
10	ВОЗМОЖНЫЕ НЕИСПРАВНОСТИ И СПОСОБЫ ИХ УСТРАНЕНИЯ.....	24
11	ТРАНСПОРТИРОВАНИЕ, ХРАНЕНИЕ, УТИЛИЗАЦИЯ.....	25
12	ГАРАНТИИ ИЗГОТОВИТЕЛЯ.....	25
13	СВЕДЕНИЯ О СЕРТИФИКАЦИИ ИЗДЕЛИЯ.....	25
	ПРИЛОЖЕНИЕ А. СВЕДЕНИЯ О РАНЕЕ ВЫПУЩЕННЫХ ВЕРСИЯХ.....	26
	ПРИЛОЖЕНИЕ Б. ТИПОВЫЕ СХЕМЫ ПОДКЛЮЧЕНИЯ РЕЧЕВЫХ ОПОВЕЩАТЕЛЕЙ.....	27

Настоящее руководство по эксплуатации предназначено для изучения принципов работы и эксплуатации блока речевого оповещения «Рупор исп.03».

*Список принятых сокращений:*

АС – акустические системы;

АКБ – аккумуляторная батарея;

ЗУ – зарядное устройство;

КЗ – короткое замыкание;

ЛО – линия оповещения;

ЛС – линия связи;

ПО – программное обеспечение;

РО – речевой оповещатель.

# 1 ОБЩИЕ СВЕДЕНИЯ

1.1 Блок речевого оповещения «Рупор исп.03» АЦДР.425541.001-02 (в дальнейшем – блок) предназначен для трансляции предварительно записанной речевой информации о действиях, направленных на обеспечение безопасности при возникновении пожара и других чрезвычайных ситуаций.

1.2 Блок применяется как компонент блочно-модульного прибора управления в системах оповещения и управления эвакуацией и в других системах оповещения совместно с пультом контроля «С2000М» (версии 3.00 и выше) или персональным компьютером с установленным ПО АРМ «Орион».

1.3 Блок имеет основной и резервный источники питания:

- Основной источник питания – сеть переменного тока 150...250 В, 50 Гц;
- Резервный источник питания – батарея «Delta» ДТМ1207 12 В, 7 А\*ч или другой фирмы с аналогичными параметрами (батарея в комплект поставки не входит).

1.4 Блок поставляется с предварительно записанными речевыми фрагментами:

- Внимание! Проверка системы оповещения!
- Attention please! This is a test of a voice alarm system!
- Внимание! Учебная пожарная тревога! Просим Вас сохранять спокойствие и покинуть здание. При движении руководствуйтесь схемами эвакуации и световыми указателями "ВЫХОД"
- Attention please! This is a fire emergency drill! Please, keep calm and leave the building. On your way, please follow escape routes and exit signs.
- Внимание! Пожарная тревога! Просим Вас сохранять спокойствие и покинуть здание. При движении руководствуйтесь схемами эвакуации и световыми указателями "ВЫХОД"
- Attention, please! This is a fire emergency! Please, keep calm and leave the building. On your way, please follow escape routes and exit signs.
- Внимание! Чрезвычайная ситуация! Просим Вас сохранять спокойствие и покинуть здание. При движении руководствуйтесь схемами эвакуации и световыми указателями "ВЫХОД"
- Attention, please! This is an emergency! Please, keep calm and leave the building. On your way, please follow escape routes and exit signs.

1.5 Блок рассчитан на работу совместно с акустическими системами серии ОПР-П0 и ОПР-С0 или подобными АС сопротивлением 8 или 4 Ом других производителей и блоками расширения «Рупор-БР» (количество подключаемых блоков «Рупор-БР» – не более 16).

1.6 Блок имеет возможность трансляции сигналов оповещения ГО и ЧС.

1.7 Блок имеет возможность подключение микрофона или оборудования для музыкальных трансляций.

1.8 Блок поддерживает 5 уровней ограничения выходной мощности.

1.9 Блок обеспечивает контроль линии оповещения на обрыв и короткое замыкание с периодом не более 90 с при условии подключения не более 10 АС.

1.10 Конфигурирование блока осуществляется с помощью утилиты конфигурирования «UProg».

1.11 Блок является восстанавливаемым, регулярно обслуживаемым изделием.

1.12 Конструкция блока не предусматривает его использование в условиях воздействия агрессивных сред, пыли, а также во взрывопожароопасных помещениях.

## 2 ТЕХНИЧЕСКИЕ ХАРАКТЕРИСТИКИ

Основные технические характеристики блока приведены в Таблице 2.1.

**Таблица 2.1** – Основные технические характеристики блока

	<b>Наименование характеристики</b>	<b>Значение</b>
2.1	Основной источник питания	сеть переменного тока 220 В, 50 Гц
2.2	Резервный источник питания	аккумуляторная батарея 12В, 7А
2.3	Мощность, потребляемая от сети переменного тока, ВА	не более 15
2.4	В дежурном режиме, А	не более 0,1
2.5	Средний ток в режиме оповещения, А	0,75
2.6	Время технической готовности блока к работе, с	не более 3
2.7	Время работы от полностью заряженной батареи в дежурном режиме, ч	не менее 24
2.8	Время работы от полностью заряженной батареи в режиме оповещения, ч	не менее 2
2.9	Время полного заряда разряженной батареи, ч	не более 60
2.10	Максимальный ток заряда батареи, А	0,25
2.11	Максимальная выходная мощность (пиковая), Вт	40*
2.12	Допустимый диапазон сопротивлений цепи подключения РО, Ом	4...22
2.13	Уровни ограничения выходной мощности	5
2.14	Общая продолжительность речевых сообщений	84 секунды.
2.15	Количество сообщений	до 128
2.16	Энергонезависимый буфер событий	256
2.17	Датчик вскрытия корпуса	Есть
2.18	Коммуникационный порт	RS-485
2.19	Класс защиты от поражения электрическим током по ГОСТ 12.2.007.0-75	II
2.20	Степень защиты оболочки по ГОСТ 14254-96	IP30
2.21	Устойчивость к механическим воздействиям по ОСТ 25 1099-83	соответствует категории размещения 03
2.22	Климатическое исполнение по ОСТ 25 83	О3
2.23	Диапазон рабочих температур, °С	от -10 до +55 °С
2.24	Относительная влажность воздуха, %	до 98 % при +25 °С
2.25	Масса блока (без аккумуляторной батареи), кг	0,65
2.26	Габаритные размеры блока, мм	211x165x89
2.27	Время непрерывной работы блока	круглосуточно
2.28	Средняя наработка блока на отказ в дежурном режиме работы, ч	не менее 80000
2.29	Вероятность безотказной работы	0,98758
2.30	Средний срок службы блока, лет	10

\* В режиме работы «Оповещение» при питании блока от сети переменного тока уровень ограничения мощности снижается до минимального после разряда АКБ ниже 10 В.

2.31 Блок удовлетворяет нормам промышленных радиопомех, установленным для оборудования класса В по ГОСТ Р 51318.22.

2.32 По устойчивости к промышленным радиопомехам блок соответствует требованиям третьей степени жесткости по ГОСТ Р 50009.

### 3 КОМПЛЕКТНОСТЬ

Комплект поставки блока приведен в Таблице 3.1.

Таблица 3.1 – Комплект поставки блока

Наименование	Количество, шт.
Блок речевого оповещения «Рупор исп.03» АЦДР.425541.001-03	1
Руководство по эксплуатации АЦДР.425541.001-03 РЭ	1
Упаковка	1
Винт-саморез 3x8.01.016 ГОСТ 10621-80	1
Комплект запасных частей и принадлежностей (ЗИП):	
Вставка плавкая ВПТ6-10 (500 мА)	1
Шуруп 1-4x30.20.019 ГОСТ 1144-80	4
Дюбель 8x30	4
Изолятор проходной ГМ-3	2
Оконечный резистор – 4,7К	1
Оконечный резистор – 8,2К	1

## 4 КОНСТРУКЦИЯ, МОНТАЖ, ПОДКЛЮЧЕНИЕ

### 4.1 Меры безопасности:

- конструкция блока удовлетворяет требованиям пожарной и электробезопасности, в том числе в аварийном режиме по ГОСТ 12.2.007.0-75 и ГОСТ 12.1.004-91;
- монтаж и техническое обслуживание блока должны производиться лицами, имеющими квалификационную группу по технике безопасности не ниже второй.
- запрещается вскрывать корпус блока без отключения от сети.
- запрещается использование предохранителей, не соответствующих номиналу.

#### **ВНИМАНИЕ!**



*Монтаж, установку и техническое обслуживание производить только после отключения основного и резервного источников электропитания блока.*

*При работе с блоком следует помнить, что клеммы «~220 В» могут находиться под напряжением и представлять опасность.*

### 4.2 Конструкция блока:

На лицевой панели блока расположены индикаторы: «Питание», «Батарея», «Неисправность», «Авария» и «Оповещение».

Габаритные и установочные размеры представлены на Рис. 1.

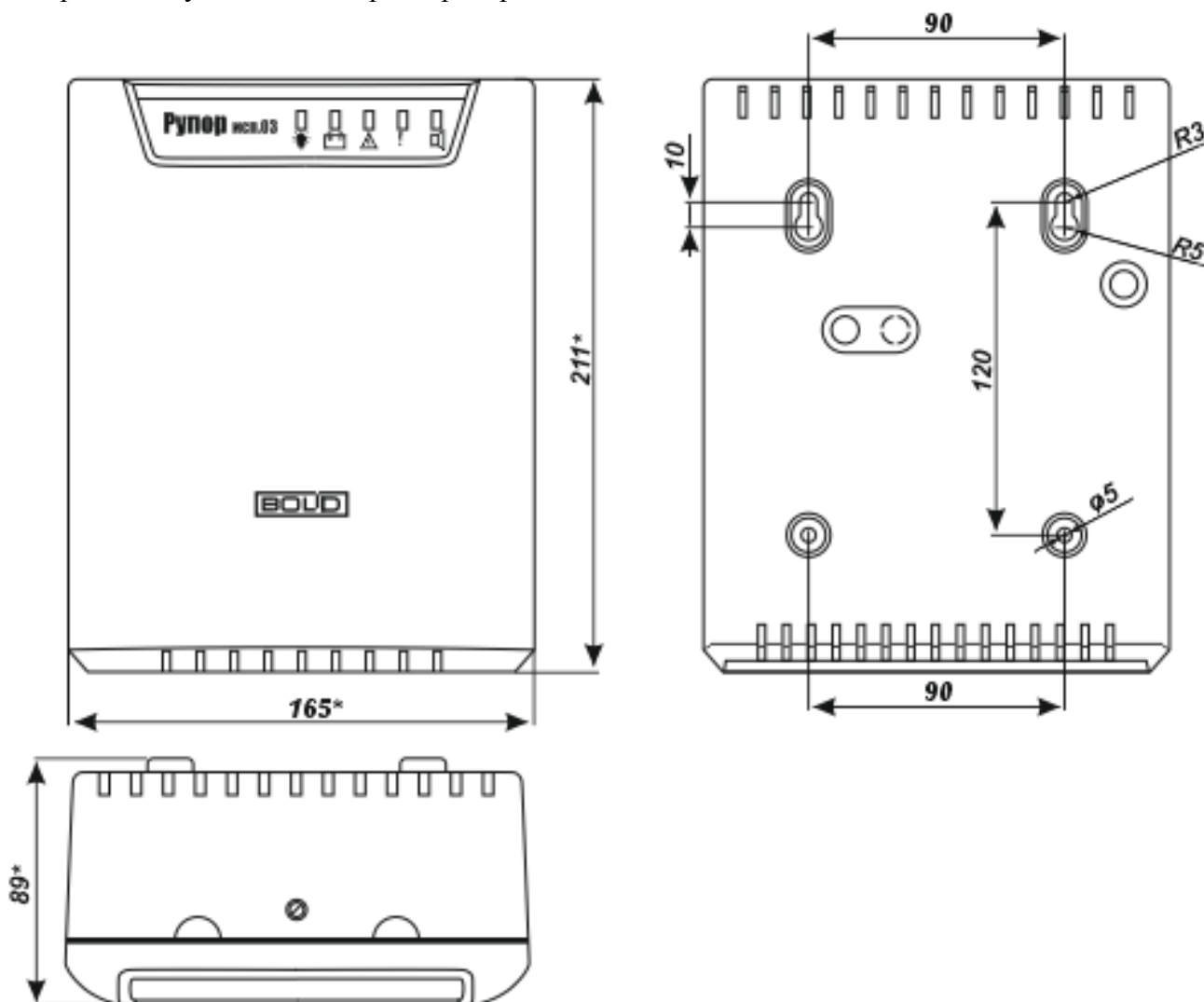


Рис. 1. Габаритные и установочные размеры

#### 4.3 Монтаж блока:

4.3.1 Вскрыть упаковку, провести внешний осмотр блока и убедиться в отсутствии механических повреждений. Проверить комплектность блока.

4.3.2 Конструкция блока предусматривает его эксплуатацию при установке на стене или иной вертикальной поверхности.

4.3.3 Для открытия крышки блока необходимо выполнить следующие действия:

- открутить винт на верхней стороне корпуса, удерживающий крышку;
- нажать на выемки на верхней стороне корпуса блока и открыть крышку.

4.3.4 Закрепить блок на стене в удобном месте. Габаритно-установочные размеры указаны на Рис. 1.

#### 4.4 Подключение блока:

4.4.1 После транспортировки перед включением блок должен быть выдержан без упаковки в нормальных условиях не менее 24 ч.

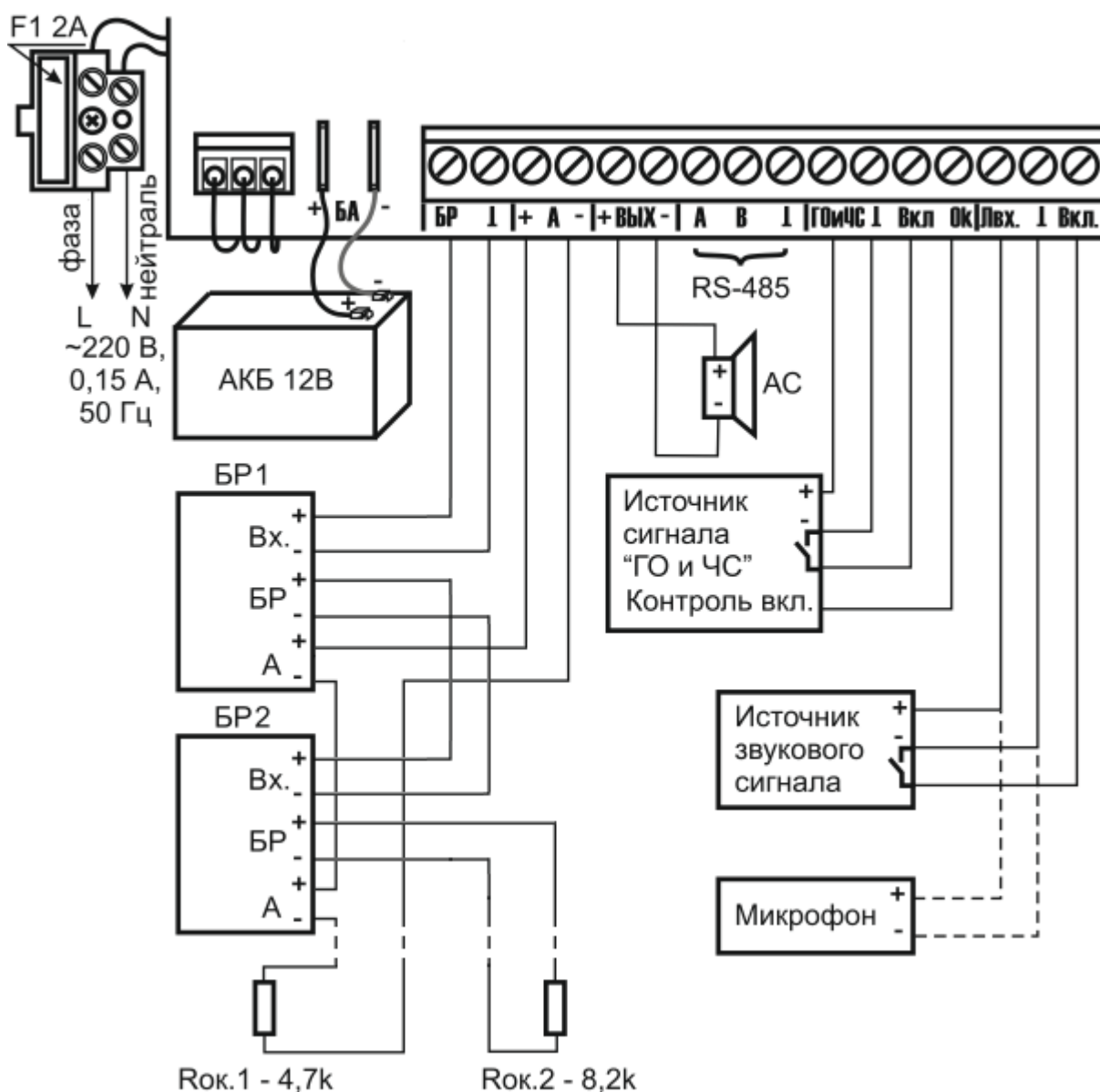


Рис. 2. Схема подключения



4.4.2 К клеммам «А» и «В» подключить линию интерфейса RS-485 для работы с сетевым контроллером. Если блок не является первым или последним в линии интерфейса, удалить перемычку подключения оконечного резистора LC RS-485 (см. Рис. 3).



---

***Каждый блок, включаемый в сеть ИСО «Орион», должен иметь уникальный адрес (см. п. 6 «КОНФИГУРИРОВАНИЕ»).***

---

4.4.3 Если требуется, подключить источник сигнала «ГО и ЧС» к соответствующим клеммам на плате блока, соблюдая полярность. Включение трансляции сигнала «ГО и ЧС» осуществляется замыканием клемм «Вкл» и «Общий». Подтверждение включения сигнала «ГО и ЧС» на клемме «Ок» выполнено по схеме «открытый коллектор» и имеет низкий активный уровень.

4.4.4 Если требуется, подключить источник звукового сигнала (например, микрофон) к клеммам «Лвх.» и «┘» на плате блока.

4.4.5 В случае использования блоков расширения подключить выход «БР» к входам данных блоков. В конце линии установить оконечный резистор 8,2 Ком. Далее соединить все входы «+ А -» блоков расширения последовательно и через оконечный резистор 4,7 КОм подключить их к выходу контроля блоков расширения, как показано на Рис. 2.



---

***Для подключения источника сигнала «ГО и ЧС», источника звукового сигнала, а так же блоков расширения рекомендуется использовать экранированный провод.***

---

4.4.6 К клеммам «+ ВЫХ -» подключить акустические системы.



---

***Выход линии оповещения блока предназначены для подключения низкоомных (без входного трансформатора) РО.***

---

4.4.7 Установить в корпус блока аккумуляторную батарею и, соблюдая полярность, подключить ее к разъему «БА» (провод красного цвета подключается к положительному выводу батареи).

4.4.8 Включить источники питания.

4.4.9 Включить тестовое оповещение с помощью кнопки «Тест» (см. главу Описание и работа изделия).

4.4.10 Убедиться, что тестовое сообщение звучит из всех акустических извещателей подключенных к блоку.

4.4.11 Выключить тестовое оповещение.

4.4.12 Закрыть крышку блока.

4.4.13 Произведите настройку параметров блока (см. главу «Настройка»).

4.4.14 Убедиться, что индикация блока соответствует дежурному режиму.

## 5 ОПИСАНИЕ И РАБОТА ИЗДЕЛИЯ

На плате блока имеются световые индикаторы, предназначенные для индикации режимов работы и состояния, подключённых к нему внешних цепей, а также кнопка «Тест» и датчик вскрытия корпуса (см. Рис. 3). Назначение индикаторов приведено в Таблице 5.1.

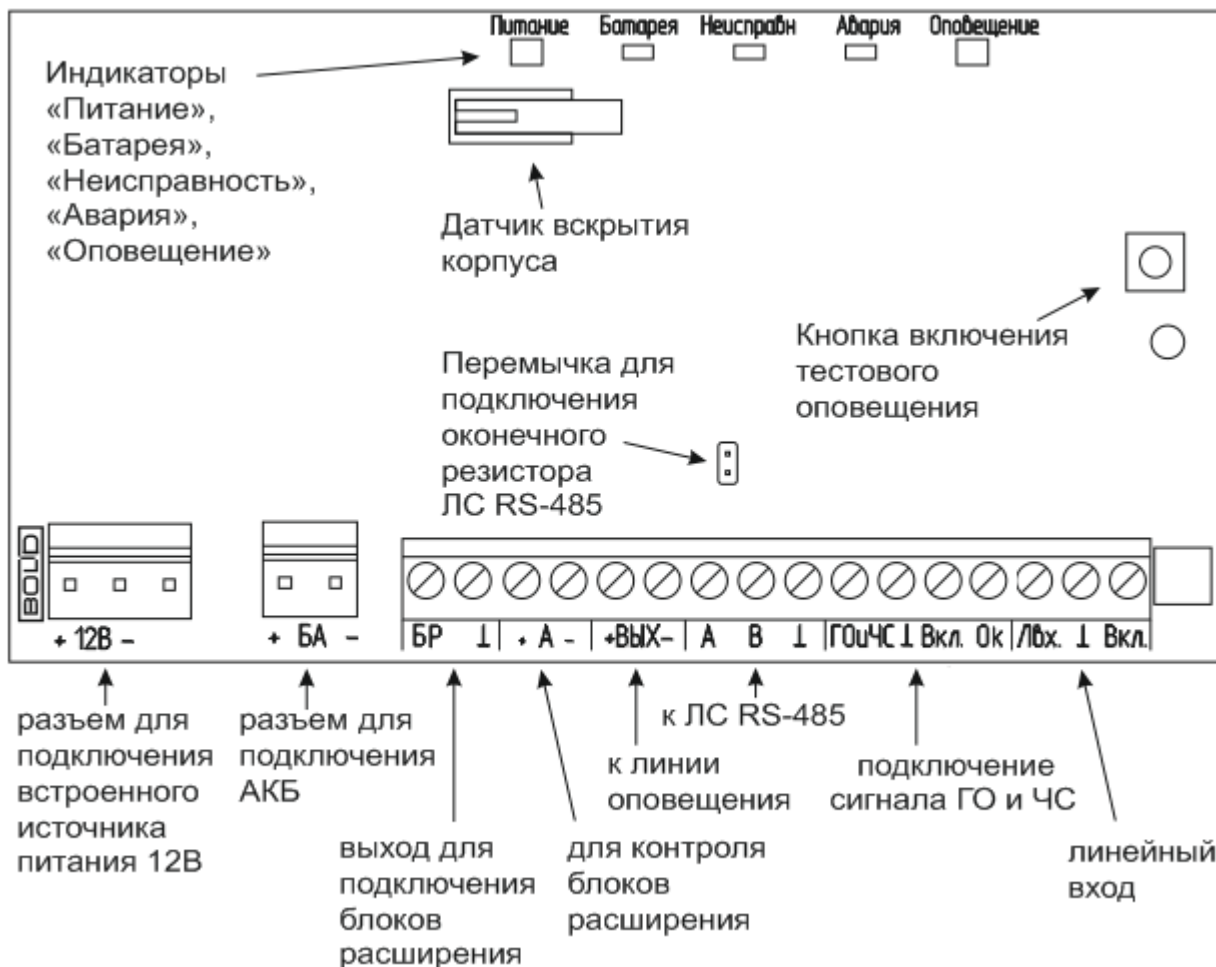


Рис. 3. Органы управления и индикации

Таблица 5.1 – Назначение световых индикаторов

№	Название индикатора	Цвет свечения	Назначение
1	ПИТАНИЕ	зелёный/желтый	Индикация наличия электропитания блока
2	БАТАРЕЯ	зелёный	Индикация состояния батареи
3	НЕИСПРАВНОСТЬ	жёлтый	Общий индикатор режима «Неисправность»
4	АВАРИЯ	жёлтый	Неисправность блока
5	ОПОВЕЩЕНИЕ	красный/жёлтый	Индикация режима «Оповещение», «Задержка оповещения»

5.1 Основной функцией блока является трансляция речевых сообщений, записанных его энергонезависимой памяти, а также трансляция речевых сообщений о чрезвычайной ситуации, поступающих с аппаратуры ГО и ЧС. Максимальная выходная мощность блока – 40 Вт. Для предотвращения выхода из строя акустических систем предусмотрена установка одного из пяти уровней ограничения выходной мощности (задается в конфигурации блока – см. п. 6. КОНФИГУРИРОВАНИЕ).



---

***В режиме «Оповещение», независимо от работы основного источника питания, батарея разряжается. При разряде ниже 10 В уровень ограничения мощности будет снижен до 2 Вт.***

---

5.2 Зоны блока:

- зона 0: состояние датчика вскрытия корпуса;
- зона 1: состояние основного источника питания;
- зона 2: состояние зарядного устройства;
- зона 3: состояние источника резервного питания;
- зона 4: контроль дистанционного запуска речевого оповещения;
- зона 5: контроль запуска по сигналу ГО и ЧС.
- выход 1 - выход 4: виртуальные выходы оповещения с разными приоритетами (меньшему номеру выхода соответствует больший приоритет и наоборот);
- выход 5 – виртуальный выход для управления трансляцией с микрофона, если установлен режим «Подключение микрофона к линейному входу»;
- выход 6 – выход для подключения ЛО;
- выход 7 – выход для подключения блоков расширения;
- выход 8 – выход для подключения цепи контроля блоков расширения.

5.3 Блок обеспечивает контроль основного и резервного (АКБ) источников питания.

- a) Блок выдаёт извещение «Разряд батареи», если при работе от аккумуляторной батареи напряжение АКБ ниже 11 В.
- b) Блок выдаёт извещение «Неисправность батареи», если при работе от сети обнаружены неисправность или отсутствие аккумуляторной батареи.
- c) Блок выдаёт извещение «Неисправность батареи», если при работе от сети обнаружены неисправность или отсутствие аккумуляторной батареи.
- d) Блок выдаёт извещение «Восстановление батареи», если аккумуляторная батарея присутствует и напряжение на аккумуляторной батарее – не ниже 10,5 В.
- e) Блок выдает извещение «Неисправность зарядного устройства», если при наличии сети напряжение ЗУ не соответствует значению из диапазона 13,7...14,0 В.
- f) Блок выдает извещение «Авария сети 220 В», если сетевое напряжение отсутствует.
- g) Блок выдает извещение «Восстановление сети 220 В», если сетевое напряжение в норме.

5.4 Блок обеспечивает контроль состояния линии оповещения, а также линейного выхода и цепи контроля блоков расширения.

- a) Блок обеспечивает контроль линии оповещения и линейного выхода с периодом не более 90 с.
- b) Блок различает следующие состояния цепи подключения речевых оповещателей, определяемые их сопротивлением:

«Норма»	«Обрыв»	«Короткое замыкание»
$R_{цп} = R_{сх} \pm 10\%$	$R_{цп} > R_{сх} + 10\%$	$R_{цп} < R_{сх} - 10\%$

$R_{цп}$  – сопротивление цепи, определенное при очередной проверке

$R_{сх}$  – сопротивление цепи, сохраненное при определении «Контрольного сопротивления ЛО» (пункт «Настройка в UPROG»).

- c) Блок различает следующие состояния линейного выхода, определяемые сопротивлением подключенной к нему цепи:

«Норма»	«Обрыв»	«Короткое замыкание»
$R_{лв} = 8,2K \pm 10\%$	$R_{лв} > 12K$	$R_{лв} < 4,7K$

$R_{лв}$  – сопротивление цепи линейного выхода.

- d) Блок различает следующие состояния цепи контроля блоков расширения, определяемое его сопротивлением:

«Норма»	«Неисправность»*	«Короткое замыкание»
$R_{цк} = 4,7 \pm 20\%$	$R_{цк} > 10K$	$R_{цк} < 2K$

$R_{цк}$  – сопротивление цепи контроля блоков расширения.

\* под неисправностью понимается неисправность любого из блоков расширения, подключенных к цепи контроля (см. Рис. 2) или обрыв непосредственно самой цепи контроля блоков расширения.

## 5.5 Режимы работы блока

Блок обеспечивает работоспособность в следующих режимах работы:

- «Дежурный режим» (режим покоя);
- «Неисправность»;
- «Оповещение».

5.5.1 Блок находится в дежурном режиме, если все контролируемые цепи зон и выходов находятся в состоянии «Норма».

5.5.2 Блок переходит в режим «Неисправность» при возникновении любой неисправности:

- КЗ или обрыве цепи подключения РО;
- КЗ или обрыве цепи подключения блоков расширения (БР), а также неисправности любого из них, если в конфигурации блока установлен режим «Контроль БР»;

- при неисправности основного или резервного источника питания;
- вскрытии корпуса блока.

5.5.3 Блок выходит из режима «Неисправность» после устранения всех неисправностей.

5.5.4 Блок переходит в режим «Оповещение»/«Задержка оповещения» при получении команды «Пуск речевого оповещения» от сетевого контроллера или при нажатии кнопки «Тест» на плате блока.

В режиме оповещения блок воспроизводит предварительно записанные звуковые сообщения. Каждое сообщение состоит из двух звуковых фрагментов: преамбулы и непосредственно речевого сообщения. (При нажатии кнопки «Тест» запускается сообщение с номером 1.)

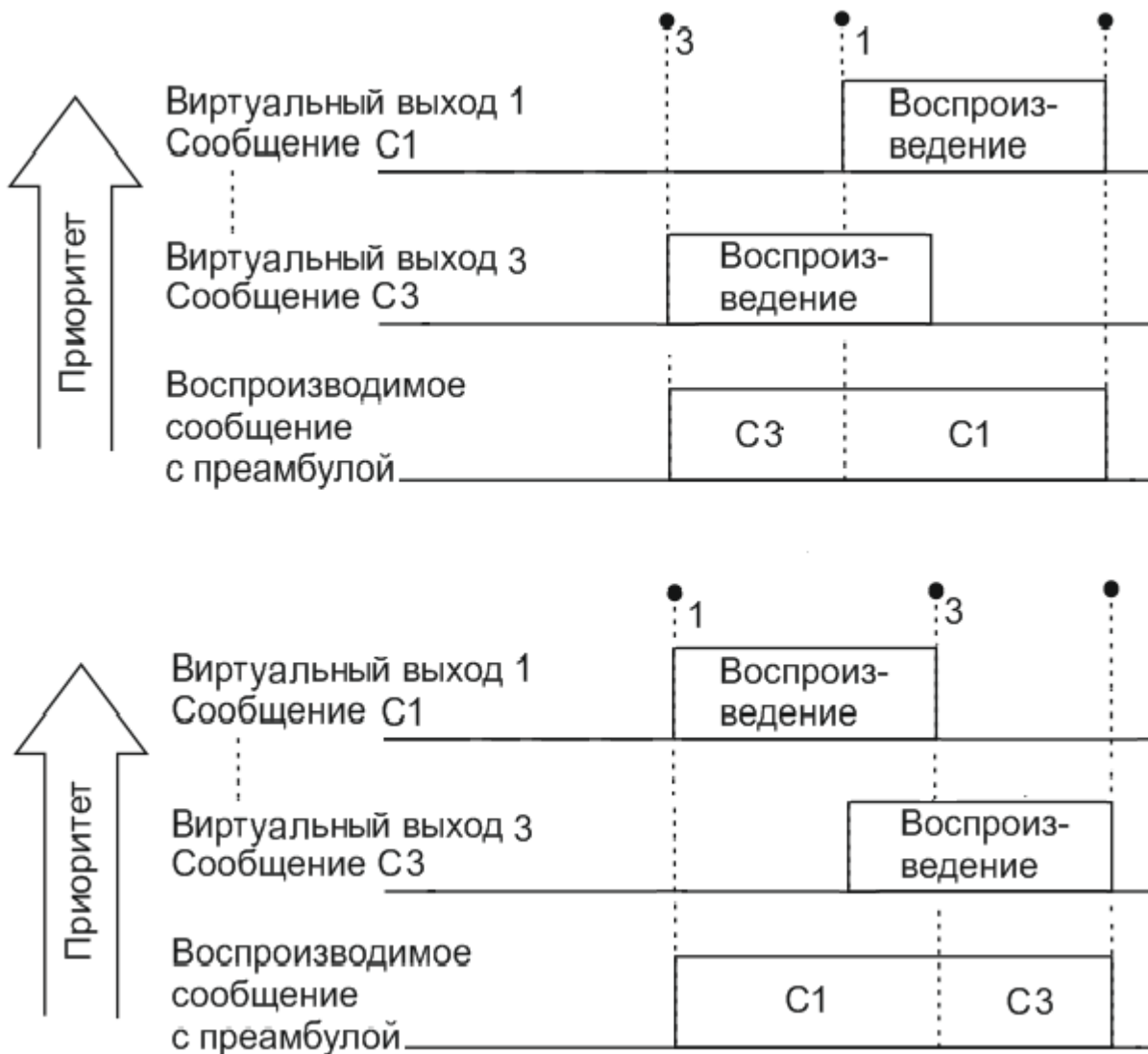
5.5.5 Блок также переходит в режим оповещения, при трансляции сигналов с входа «ГО и ЧС» или линейного входа.

5.5.6 Все входы трансляции и виртуальные выходы оповещения имеют разные приоритеты. Список приоритетов входов трансляции и виртуальных выходов оповещения приведен в Таблице 5.2. (Наименьшему номеру соответствует наивысший приоритет.)

**Таблица 5.2 – Приоритет трансляций**

	<b>Трансляция</b>	<b>Настройки в Uprog</b>
1	Лин вход	Режим «Подключение микрофона к линейному входу» включен
2	ГО и ЧС	Режим «Приоритет входа “ГО и ЧС”» включен
3	Выход 1	-
4	Выход 2	-
5	Выход 3	-
6	Выход 4	-
7	Лин вход	Режим «Подключение микрофона к линейному входу» выключен
8	ГО и ЧС	Режим «Приоритет выхода “ГО и ЧС”» выключен

5.5.7 При получении нескольких команд «Пуск речевого оповещения» с разными номерами виртуальных выходов воспроизведение звуковых фрагментов производится с учетом приоритетов этих выходов, а так же длительностей и задержек воспроизведения каждого из них. Пример воспроизведения нескольких сообщений показан на Рис. 4



**Рис. 4.** Пример воспроизведения нескольких сообщений

5.5.8 Воспроизведение прекращается:

- по истечении времени оповещения;
- получении от сетевого контроллера команды «Останов речевого оповещения»
- при нажатии и удержании кнопки «Тест» в течение более 3 с (только тестовое оповещение);
- при отсутствии сигналов включения трансляции «ГО и ЧС» и включения трансляции с линейного входа.

5.5.9 Выход блока из режима «Оповещение»/«Задержка оповещения» происходит после отработки запущенных сообщений.

## 5.6 Индикация блока

5.6.1 Индикация питания блока и состояния аккумуляторной батареи приведена в Таблице 5.3.

**Таблица 5.3** – Режимы работы индикаторов "Питание", "Батарея"

Сеть	Режим работы	«Питание»		«Батарея»
		Зеленый	Желтый	Зеленый
+	Дежурный режим	+	-	+
+	Отсутствует батарея, или батарея неисправна	+	-	0,5 Гц
-	Напряжение батареи > 11 В	-	-	+
-	Напряжение батареи < 11 В	-	-	4 Гц
+	Напряжение сети < 150 В или > 260В	-	0,5 Гц	-

В таблице условные обозначения:

«+» - есть (присутствует) сеть, свечение...;

«-» - отсутствует;

«Х Гц» – мигание с частотой Х Гц.

5.6.2 Индикатор «Авария» прерывистым свечением желтого цвета с частотой 0,5 Гц индицирует аппаратные ошибки блока, возникшие в результате неисправности его отдельных узлов (неисправность зарядного устройства блока, неисправность встроенного блока питания, сбой прошивки в микроконтроллере и т.д.).

5.6.3 Индикатор «Неисправность» сигнализирует о неисправности основного и резервного источников питания, цепи подключения РО и состоянии корпуса блока – «Открыт». Так же индикатор «Неисправность» сигнализирует о неисправности цепи подключения блоков расширения и цепи контроля блоков расширения, если в конфигурации блока установлен режим «Контроль блоков расширения» (см. п. 6 КОНФИГУРИРОВАНИЕ). Любая из перечисленных неисправностей индицируется прерывистым свечением желтого цвета с частотой 0,5 Гц.

5.6.4 Индикатор «Оповещение» индицирует включение оповещения при наличии соответствующего сигнала на линейном входе блока:

- Блок находится в режиме «Задержка запуска речевого оповещения» - вспышки с частотой от 0,5 до 2 Гц красного цвета.
- Блок находится в режиме «оповещения» - постоянное красное свечение.

**Примечание:** дополнительно с помощью индикатора «Оповещение» индицируются кратковременные нажатия кнопки «Тест» и датчика вскрытия корпуса, например, при наборе кодовых комбинаций (см. п.6 и п.6.1) в виде однократных вспышек красного цвета.

## 6 КОНФИГУРИРОВАНИЕ

Блок имеет три группы конфигурационных параметров:

- параметры сообщений, приведены в Таблице 6.1;
- параметры звуковых фрагментов, приведены в Таблице 6.2;
- системные параметры, приведены в Таблице 6.3.

**Таблица 6.1** – Параметры сообщений оповещения

Параметр	Описание	Диапазон значений	Значение по умолчанию
Номер сообщения	Порядковый номер сообщения	1...128	
Название сообщения	Строка для идентификации сообщения при конфигурировании блока	Длина строки – 16 символов	Сообщение X (где X – порядковый номер сообщения)
Преамбула	Номер звукового фрагмента, содержащего сигнал привлечения внимания	0...255	1
Сообщение	Номер звукового фрагмента, содержащего речевое сообщение	1... 255	2
Пауза	Определяет интервал времени между воспроизведением сообщений, а также между воспроизведением преамбулы и сообщения	0...255 секунд	2 с

**Таблица 6.2** – Параметры звуковых фрагментов

Параметр	Описание	Диапазон значений	Значение по умолчанию
Номер фрагмента	Порядковый номер звукового фрагмента	1...255	
Путь к фрагменту	Служит только для выбора звукового файла из памяти компьютера для дальнейшей загрузки его в память блока	Путь к звуковому файлу в памяти компьютера (отображается только при добавлении новых файлов)	
Название фрагмента	Строка для идентификации фрагмента при конфигурировании блока	Длина строки – 16 символов	
Размер фрагмента	Длительность звучания, с	0...84 с	0



Таблица 6.3 Системные параметры

Параметр	Описание	Диапазон значений	Значение по умолчанию
Контроль БР	Разрешает/запрещает формирование событий при изменении состояний линейного выхода и выхода контроля блоков расширения, БР	Вкл./выкл.	Выкл.
Приоритет входа «ГО и ЧС»	Определяет трансляцию звукового сигнала со входа «ГО и ЧС» или звукового фрагмента из памяти блока при одновременном включении режима «Оповещения» и наличии сигнала на соответствующем входе.	Вкл./выкл.	Вкл.
Подключение микрофона к линейному входу	Определяет трансляцию звукового сигнала с линейного входа: - если выключен – запуск трансляции производится замыканием клеммы «Вкл» (из соответствующей группы клемм) с клеммой «_ _»; - если включен – запуск трансляции производится только по команде от пульта контроля «С2000М» по ЛС RS-485	Вкл./выкл.	Выкл.
Импеданс, Ом	Выбор импеданса АС	4 или 8	8
Выходная мощность, Вт	Уровни ограничения выходной мощности, Вт	2, 5, 10, 20, 40	2
Сетевой адрес	Адрес блока при подключении к интерфейсу RS-485	1–127	127
Пауза ответа	Определяет значение паузы ответа блока на запрос сетевого контроллера	1,5–500 мс с шагом 0,125 мс	1,5 мс

☞ Текущие значения параметров «Сетевой адрес» и «Пауза ответа» блока могут быть сброшены на заводские (значения по умолчанию) при наборе кодовой комбинации из трёх длинных и одного короткого нажатия на датчике вскрытия корпуса. Под длинным нажатием подразумевается удержание датчика вскрытия корпуса в состоянии «нажато» в течение не менее 1,5 с. Под коротким нажатием подразумевается удержание датчика вскрытия корпуса в состоянии «нажато» в течение 0,1–0,5 с. Пауза между нажатиями должна быть не менее 0,1 с и не более 0,5 с.

## 6.1 Настройка в UPROG:



---

***Для изменения параметров конфигурации блока необходимо использовать программу «UProg» версии 4.1.2.1839 и выше.***

---

Для настройки блока на конкретный вариант использования необходимо задать/изменить значения конфигурационных параметров, хранящихся в его энергонезависимой памяти.



Для изменения параметров конфигурации блока используется программа «Uprog.exe», которая работает на ПК под управлением операционной системы Windows XP и выше. Для подключения блока к компьютеру используется преобразователь интерфейсов «С2000-USB» или «USB-RS485» (так же может быть использован пульт «С2000М», подключенный к ПК с помощью интерфейса RS-232 и переведенный в режим программирования – см. п. .3.7.16 РЭ на пульт контроля и управления охранно-пожарный «С2000М»). Последняя версия программы «Uprog.exe», а также дополнительная информация по использованию блока доступна в Интернете по адресу <http://bolid.ru>.



---

***Для корректной работы программы UProg со звуковыми фрагментами (считывание из блока и запись в блок звуковых фрагментов) необходимо назначать номер СОМ-порта для преобразователей интерфейса не более 5-го.***

---

После запуска программы «UProg.exe» открывается окно программы, в котором необходимо выбрать последовательный порт, назначенный используемому преобразователю интерфейсов, и нажать кнопку «Поиск приборов» . Затем прочитать текущую конфигурацию найденного таким образом блока «Рупор исп.03» (появится слева), предварительно выделив его и нажав кнопку «Чтение конфигурации из прибора» .

Окно программы «UProg.exe» представлено на Рис. 5. В этом окне задаются параметры текущего блока (выделен слева), параметры его сообщений и звуковых фрагментов.

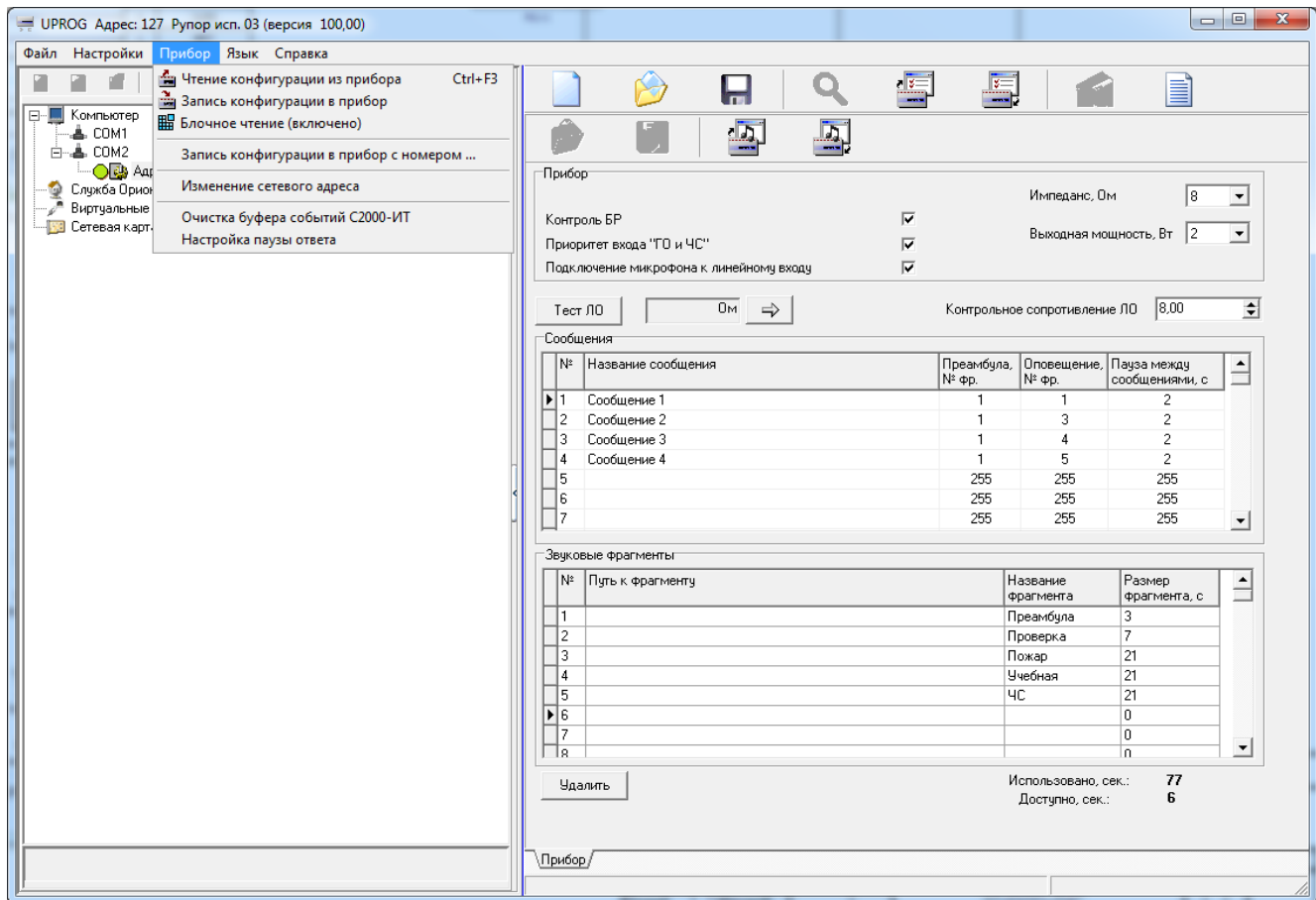




Рис. 5 Основное окно программы «UProg»

Кнопки «Тест ЛО» и «→» служат для измерения и последующей записи в память блока контрольного сопротивления ЛО, которое в дальнейшем будет контролироваться блоком для выдачи событий «Обрыв цепи выхода», «КЗ цепи выхода» и «Восстановление цепи выхода».

☞ *Так же контрольное сопротивление ЛО может быть записано с помощью набора кодовой комбинации из длинного, трех коротких и еще одного длинного нажатия на датчике вскрытия корпуса. Под длинным нажатием подразумевается удержание датчика вскрытия корпуса в состоянии «нажато» в течение не менее 1,5 с. Под коротким нажатием подразумевается удержание датчика вскрытия корпуса в состоянии «нажато» в течение 0,1–0,5 с. Пауза между нажатиями должна быть не менее 0,1 с и не более 0,5 с.*

*В случае успешной записи контрольного сопротивления должно наблюдаться прерывистое свечение индикатора «Оповещение» красного цвета. В противном случае свечение индикатора желтое.*

Для работы со звуковыми фрагментами сначала необходимо прочитать содержимое звуковой памяти блока, нажав кнопку . После изменения/добавления звуковых фрагментов необходимо записать новое содержимое звуковой памяти нажатием кнопки .

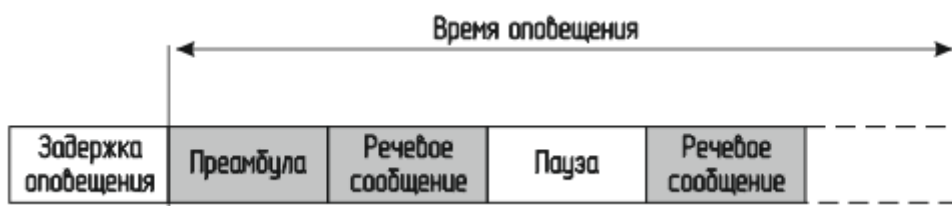
---

**В качестве звуковых фрагментов используются предварительно записанные WAV-файлы, которые должны иметь следующий формат:**



- кодирование – Windows PCM (без сжатия);
  - разрядность – 16 бит;
  - частота дискретизации – 16 кГц;
  - количество каналов – 1 (моно).
- 

Кнопка «Удалить», расположенная ниже окна «Звуковые фрагменты», служит для удаления выделенного звукового фрагмента из памяти блока.



**Рис. 6 Структура сообщения**

Изменение системных параметров блока (сетевой адрес и пауза ответа) производится через одноимённые пункты меню **Прибор**, расположенного в верхней части окна программы.

## **7 ТЕСТИРОВАНИЕ РЕЧЕВОГО ОПОВЕЩЕНИЯ С ПОМОЩЬЮ КНОПКИ «TEST»**

Для запуска тестирования речевого оповещения предусмотрена кнопка «TEST», расположенная на плате блока (см. Рис. 3).

- Включение речевого оповещения осуществляется нажатием и удержанием кнопки «TEST» на плате блока в течение времени более 3 секунд;
- Выключение речевого оповещения – с помощью повторного нажатия и удержания кнопки «TEST» на плате блока в течение времени более 3 секунд;
- Переключение между минимальным и рабочим (настроенным в UProg) уровнем воспроизводимого сигнала осуществляется кратковременным (менее 1 с) нажатием кнопки «TEST» на плате блока;
- При включении речевого оповещения с помощью кнопки «TEST» воспроизводится речевое сообщение под номером 1 на минимальном уровне ограничения мощности.

## 8 ПРОВЕРКА РАБОТОСПОСОБНОСТИ

8.1 В целях безопасности проверка работоспособности блока производится при отключённом напряжении сети с помощью аккумуляторной батареи (аккумуляторная батарея должна быть полностью заряжена).

8.2 Отключить подачу сетевого напряжения на блок.

8.3 Проконтролировать состояние индикаторов:

- «Питания» - выключен
- «Батарея» - постоянное свечение зелёным цветом

8.4 Снять крышку блока. Проверить правильность подключения линии связи и оконечных резисторов в соответствии с схемой подключения Рис 2 и **Таблицей 7**. Так же для проведения проверки блок должен быть предварительно сконфигурирован с помощью программы «Urog.exe» (должен быть установлен режим «Контроль БР», а режим «Подключение микрофона к линейному входу» - снят, а также значение сопротивления ЛО должно соответствовать нагрузке, подключенной к клеммам «+ВЫХ-», см. п. 6. КОНФИГУРИРОВАНИЕ).

**Таблица 8.1**

Клеммы на плате блока	Назначение	Подключаемое оборудование
«+ ВЫХ -»	Выход подключения АС	АС мощностью не ниже 2 Вт
«А» и «В»	Линия связи RS-485	ЛС RS-485, подключенная к пульту «С2000М»
«БР»	Выход для подключения блоков расширения	Рок. = 8,2К
«+ А -»	Вход контроля блоков расширения	Рок. = 4,7К

8.5 Контроль линии оповещения.

- Замкнуть перемычкой клеммы «+Вых-» и проконтролировать переход блока в режим «Неисправность» (соответствующий индикатор должен непрерывно светиться жёлтым цветом).
- Привести контакты «Вых» в исходное состояние и проконтролировать переход блока в дежурный режим.

8.6 Контроль блоков расширения:

- Замкнуть перемычкой клеммы «+ А -» и проконтролировать переход блока в режим «Неисправность» (соответствующий индикатор должен непрерывно светиться жёлтым цветом).
- Привести контакты «+А-» в исходное состояние и проконтролировать переход блока в дежурный режим.
- Замкнуть перемычкой клеммы «БР» и «общий», и проконтролировать переход блока в режим «Неисправность» (соответствующий индикатор должен непрерывно светиться жёлтым цветом).
- Привести контакты «БР» и «общий» в исходное состояние, и проконтролировать переход блока в дежурный режим.

#### 8.7 Контроль оповещения:

- Нажать и удерживать в течение не менее 3 с кнопку «Тест» на плате блока. При этом должно начаться воспроизведение 1-го сообщения записанного в память блока на минимальном уровне громкости, а индикация должна перейти в тестовый режим (попеременное свечение всех индикаторов).
- Выход «Оповещение» исправен, если наблюдается четкая слышимость речевого сообщения.
- Выключение речевого оповещения производится повторным нажатием и удерживанием в течение не менее 3 с кнопки «Тест» на плате блока (индикация при этом должна вернуться в дежурный режим).

#### 8.8 Контроль линии связи RS-485:

- Для проверки работоспособности линии связи RS-485 необходимо запросить с пульта «С2000М» информацию о приборе с адресом, соответствующем блоку.

#### 8.9 Контроль трансляции по входу ГО и ЧС.

- Включить тестовый звуковой сигнал с аппаратуры ГО и ЧС и проконтролировать его звучание.

#### 8.10 Линейный вход.

- Включить звуковой сигнал и проконтролировать его работу.

## 9 ТЕХНИЧЕСКОЕ ОБСЛУЖИВАНИЕ И РЕМОНТ

9.1 Техническое обслуживание блока должно производиться лицами, имеющими квалификационную группу по технике безопасности не ниже второй.

9.2 Техническое обслуживание блока производится по планово-предупредительной системе, которая предусматривает годовое техническое обслуживание. Работы по плановому годовому техническому обслуживанию включают в себя:

- проверку внешнего состояния блока;
- проверку надёжности крепления блока, состояния внешних монтажных проводов, контактных соединений;
- проверку работоспособности согласно Разделу 7 настоящего руководства.



### **Внимание!**

***Извлечение платы блока из корпуса автоматически аннулирует гарантийные обязательства изготовителя.***

9.3 Выход блока из строя в результате несоблюдения потребителем правил монтажа или эксплуатации не является основанием для рекламации и гарантийного ремонта.

9.4 При затруднениях, возникших при эксплуатации блока, рекомендуется обращаться в службу технической поддержки по многоканальному телефонному номеру (495) 775-71-55, или по адресу электронной почты [support@bolid.ru](mailto:support@bolid.ru)

9.5 При выявлении неисправности оборудования его следует направить в ремонт по адресу:  
ЗАО НВП «Болид», Россия, 141070, Московская область, г. Королёв, ул. Пионерская, 4.  
Тел./факс: (495) 775-71-55 (многоканальный). E-mail: [info@bolid.ru](mailto:info@bolid.ru)



### **Внимание!**

***Оборудование должно передаваться для ремонта в собранном и чистом виде, в комплектации, предусмотренной технической документацией.***

***Претензии принимаются только при наличии приложенного рекламационного акта с описанием возникшей неисправности.***

## 10 ВОЗМОЖНЫЕ НЕИСПРАВНОСТИ И СПОСОБЫ ИХ УСТРАНЕНИЯ

Перечень возможных неисправностей и способов устранения приведён в Таблице 10.1.

**Таблица 10.1 – Возможные неисправности и методы их устранения**

<b>Наименование неисправности</b>	<b>Вероятная причина</b>	<b>Способы устранения</b>
При включении сети 220 В ни один индикатор не светится	1. Сгорела плавкая вставка F1. 2. Неисправна электропроводка 3. Неисправен блок	1. Заменить плавкую вставку F1. 2. Исправить электропроводку 3. Передать блок в отдел ремонта
При работе от сети индикатор «Батарея» индицирует отсутствие АКБ	1. Батарея не подключена. 2. Батарея неисправна.	1. Подключить АКБ, соблюдая полярность. 2. Заменить батарею.

## **11 ТРАНСПОРТИРОВАНИЕ, ХРАНЕНИЕ, УТИЛИЗАЦИЯ**

11.1 Транспортировка и хранение блоков допускается в транспортной таре при температуре окружающего воздуха от -50 до +50 °С и относительной влажности до 95 % при температуре +35 °С.

11.2 В потребительской таре допускается хранение блока только в отапливаемых помещениях при температуре от +5 до +40 °С и относительной влажности до 80% при температуре +20 °С.

11.3 Утилизация блока производится с учетом отсутствия в нем токсичных компонентов. Аккумуляторы подлежат сдаче в специальные пункты приема.

11.4 Содержание драгоценных материалов: не требует учёта при хранении, списании и утилизации (п. 1.2 ГОСТ 2.608-78).

11.5 Содержание цветных металлов: не требует учёта при списании и дальнейшей утилизации изделия.

## **12 ГАРАНТИИ ИЗГОТОВИТЕЛЯ**

12.1 Изготовитель гарантирует соответствие требованиям технических условий при соблюдении потребителем правил транспортирования, хранения, монтажа и эксплуатации.

12.2 Гарантийный срок эксплуатации – 18 месяцев со дня ввода в эксплуатацию, но не более 24 месяцев со дня выпуска изготовителем.

## **13 СВЕДЕНИЯ О СЕРТИФИКАЦИИ ИЗДЕЛИЯ**

13.1 Блок речевого оповещения «Рупор исп. 03» АЦДР.425541.001-03 соответствует требованиям «Технического регламента о требованиях пожарной безопасности» (Федеральный закон №123-ФЗ) и имеет сертификат соответствия № С-RU.ЧС13.В00108/19, выданный органом по сертификации ОС «ПОЖТЕСТ» ФГУ ВНИИПО МЧС России, 143903, Московская область, г. Балашиха, мкр. ВНИИПО, д.12.

13.2 Блок речевого оповещения «Рупор исп. 03» АЦДР.425541.001-03 соответствует требованиям Технического регламента Таможенного союза ТР ТС 020/2011 и имеет декларацию о соответствии ЕАЭС № RU Д-RU.АД49.В.01843/19.

13.3 Производство блока имеет сертификат соответствия ГОСТ Р ИСО 9001 – 2015 № РОСС RU.АБ66.К00003, выданный ОС СМК «ПОЖТЕСТ», 143903, Московская область, г. Балашиха, мкр. ВНИИПО, д.12.



**ПРИЛОЖЕНИЕ А. СВЕДЕНИЯ О РАНЕЕ ВЫПУЩЕННЫХ ВЕРСИЯХ**

<b>Версия</b>	<b>Начало выпуска</b>	<b>Версия для замены</b>	<b>Содержание отличий</b>	<b>Совместимость</b>
<b>1.00</b>	<b>10.2019</b>	<b>1.00</b>	Начало выпуска	

## ПРИЛОЖЕНИЕ Б. ТИПОВЫЕ СХЕМЫ ПОДКЛЮЧЕНИЯ РЕЧЕВЫХ ОПОВЕЩАТЕЛЕЙ

На **Рис. 7 - Рис. 11** представлены типовые схемы подключения речевых оповещателей сопротивлением 4 и 8 Ом, а также указаны необходимые настройки параметров блока («Импеданс» и «Выходная мощность») для каждого варианта подключения. Параметры «Импеданс» и «Выходная мощность» задаются в окне приложения «Uprog.exe» (см. п.6.1. «Настройка в UPROG»).

### Вариант 1: Подключение 8 шт., PO – 8 Ом

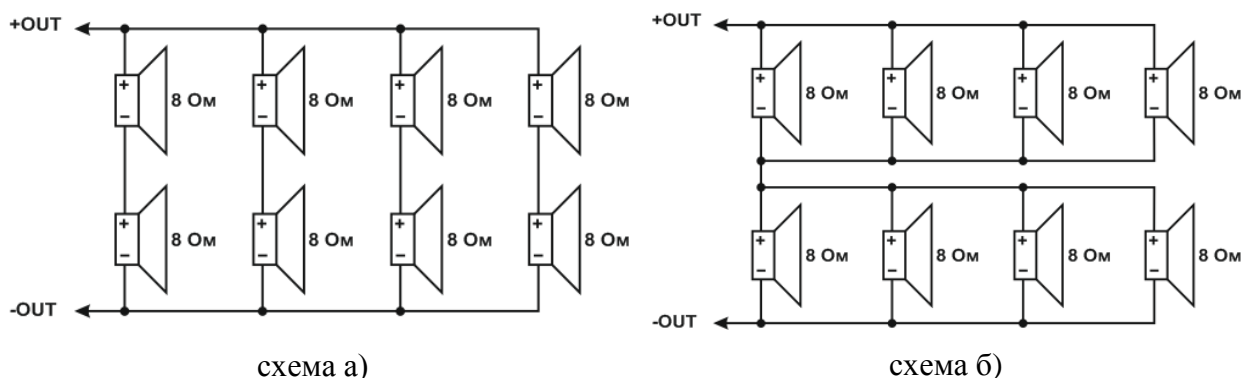


Рис. 7. Вариант 1, подключения PO

Вт/на оповещатель	Настраиваемые параметры Uprog	
	Параметр «Импеданс, Ом»	Параметр «Выходная мощность, Вт»
4,5	4	40
2	4	20

### Вариант 2: Подключение 4 шт., PO – 8 Ом

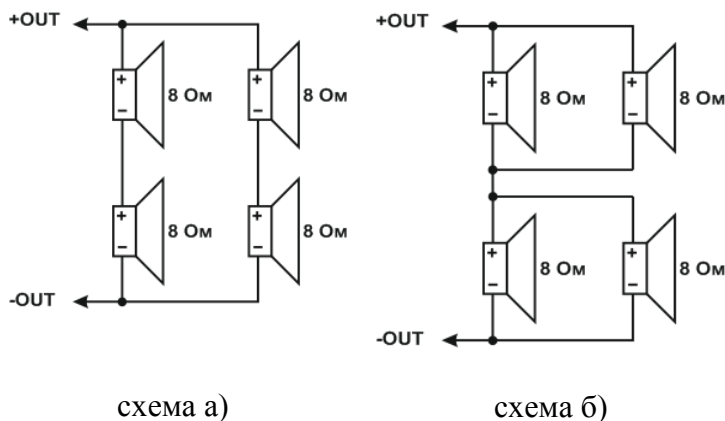
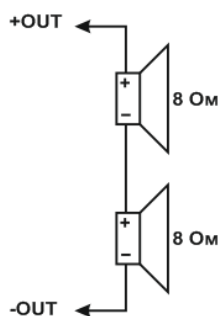


Рис. 8. Вариант 2 подключения PO

Вт/на оповещатель	Настраиваемые параметры Uprog	
	Параметр «Импеданс, Ом»	Параметр «Выходная мощность, Вт»
9,7	8	40*
4,5	8	20
2	8	10

\* при напряжении питания - не менее 18 В.

**Вариант 3: 2 шт., PO – 8 Ом**

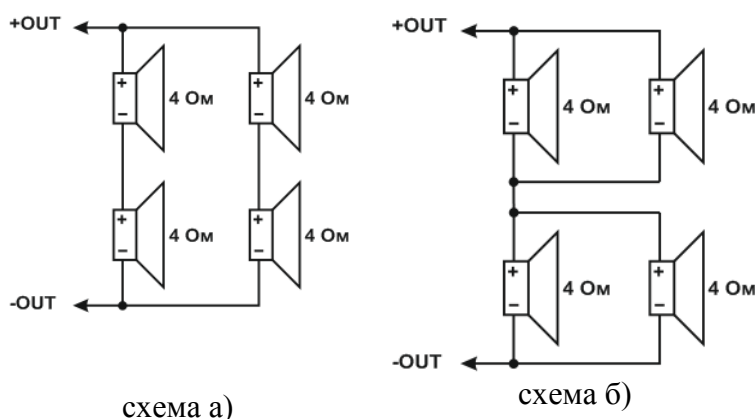


**Рис. 9. Вариант 3 подключения PO**

Вт/на оповещатель	Настраиваемые параметры Uprog	
	Параметр «Импеданс, Ом»	Параметр «Выходная мощность, Вт»
9,7	8	40*
4,5	8	20
2	8	10

\* при напряжении питания - не менее 18 В.

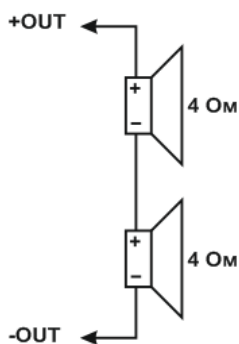
**Вариант 4: 4 шт., PO – 4 Ом**



**Рис. 10. Вариант 4 подключения PO**

Вт/на оповещатель	Настраиваемые параметры Uprog	
	Параметр «Импеданс, Ом»	Параметр «Выходная мощность, Вт»
9	4	40
4	4	20

**Вариант 5: 2 шт., PO – 4 Ом**



**Рис. 11. Вариант 5 подключения РО**

Вт/на оповещатель	Настраиваемые параметры Uprog	
	Параметр «Импеданс, Ом»	Параметр «Выходная мощность, Вт»
19,4	8	40*
9	8	20
4	8	10

\* при напряжении питания - не менее 18 В.

Возможны также другие варианты подключения речевых оповещателей, но контроль линии оповещения в случае выхода из строя одного из РО при этом не гарантируется.

Также при построении схемы подключения РО необходимо учитывать, что результирующее сопротивление нагрузки в конечном итоге не должно быть менее 4 Ом.