

МК AL- 400S
МОНТАЖНЫЙ КОМПЛЕКТ

400S.000PЭ

Руководство по эксплуатации

Монтажный комплект МК AL-400S предназначен для монтажа замков AL-400SH и AL-400SV в накладном варианте установки.

Комплект может использоваться для дверей, открывающихся в одну сторону.

Использование комплекта для дверей, открывающихся в обе стороны (маятниковых), возможно только при условии обеспечения минимальной скорости прохождения среднего (закрытого) положения двери.

Комплект предназначен для эксплуатации внутри помещений.

Цветовое исполнение комплекта: белый (RAL 9016), коричневый (RAL 8017), серый (RAL 9006).

Пример записи при заказе: Монтажный комплект МК AL-400S.

1 Комплектность

В основной комплект поставки входят (рисунок 1):

- кронштейн (1) 2 шт.
- кожух (2) 2 шт.
- винт М4х10 (потайн.) (3) 4 шт.
- руководство по эксплуатации
- упаковочная коробка.

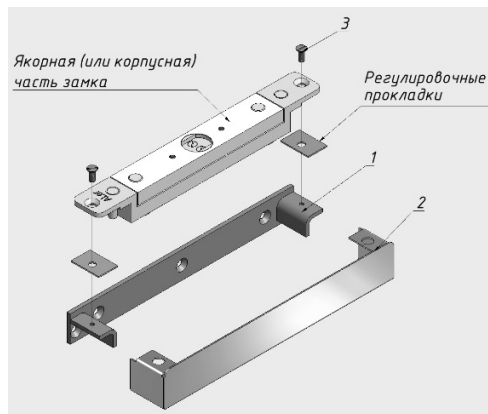


Рисунок 1 - - Комплект МК AL-400S с якорной частью замка

2 Указания по монтажу

2.1 Монтажный комплект состоит из кронштейна (1) и декоративного кожуха (2). Габаритно-установочные размеры кронштейна показаны на рисунке 2.

2.2 Кронштейн крепится с помощью саморезов или винтов к дверной раме или к полотну двери (крепеж в комплект поставки не входит).

2.3 Декоративный кожух (2) надвигается на стойки кронштейна.

2.4 Якорная часть или корпусная часть замка крепится к стойкам кронштейна двумя винтами М4 (3). При установке якорной части необходимо обеспечить зазор между стенкой кожуха и боковой поверхностью якорной части не менее 0,5 мм.

2.5 Для обеспечения необходимого зазора между рабочими поверхностями якорной и корпусной части замка применяются регулировочные прокладки (входят в комплект замка). Рекомендуемая (оптимальная) величина зазора от 1,5 до 4,5 мм. Остальные требования по монтажу замка приведены в паспорте на замок.

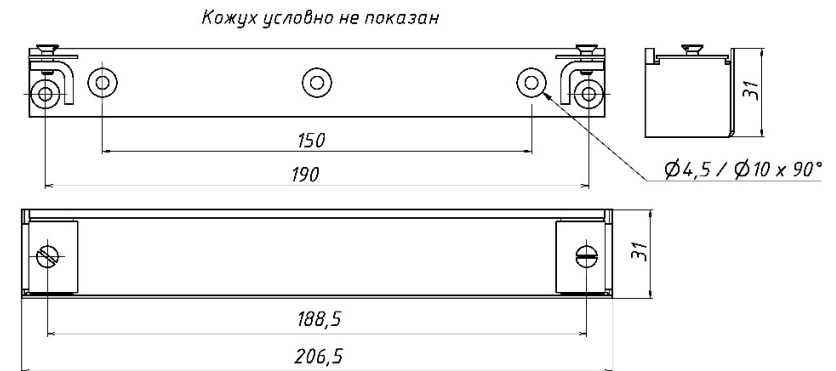


Рисунок 2 – Габаритно-установочные размеры кронштейна

3 Условия хранения

Монтажный комплект МК AL-400S подлежит хранению в отапливаемых и вентилируемых помещениях при температуре от 5 до 40°C при относительной влажности воздуха до 80% в упаковке поставщика.

МК AL-400S
Монтажный комплект

Дата приемки ОТК

Штамп ОТК