

Н.З.



## Модель

- SL-120A : с датчиком положения двери Н.З.
- SL-120B : с датчиком положения двери и датчиком положения замка Н.З. и Н.О.
- SL-120U : с датчиком положения двери и с датчиком положения замка Н.З и Н.О., функция «дозакрытие», питание 12/24В DC.

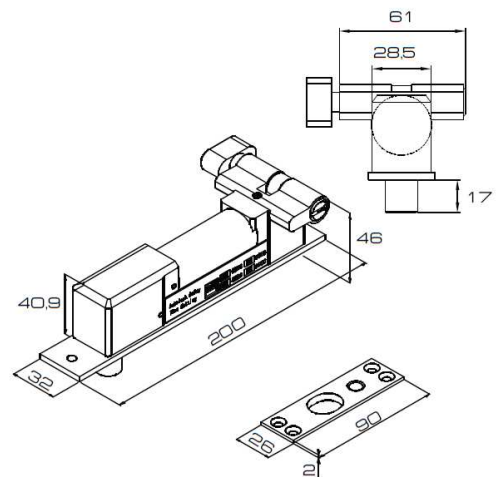
## Особенности

- Сила удержания 1200 кг.
- Напряжение питания DC 12 или 24 В (SL-120U)
- Для распашных дверей, открывающихся внутрь, наружу.
- Личина с ключом, для механического открытия замка, при отключении электричества.
- Автоматическое закрытие, если дверь не открыта 5 сек.
- Время задержки закрытия двери: 0 / 3 / 5 / 9 секунд.
- Датчик положения двери и датчик положения замка Н.О. Н.З.
- Функция «дозакрытие» -повторное закрытие замка до 60 раз, при неполном закрытии ригеля. (SL-120U)

## Характеристики

	SL-120A	SL-120B	SL-120U
Напряжение питания	12В	12В	12/24В
Ток потребления	880мА	880мА	950/475мА
в ожидании	320мА	320мА	340/195мА
Датчик положения двери	Н.З.	Н.О. и Н.З.	Н.О. и Н.З.
Датчик положения замка	-	Н.О. и Н.З.	Н.О. и Н.З.
Длина ригеля	17мм		
Время задержки	0 / 3 / 5 / 9 секунд		
Сила удержания	1200 кг		
Диапазон рабочих t°	0 -60 С		
Вес	1100 г		

## Габаритные размеры



## Варианты установки

