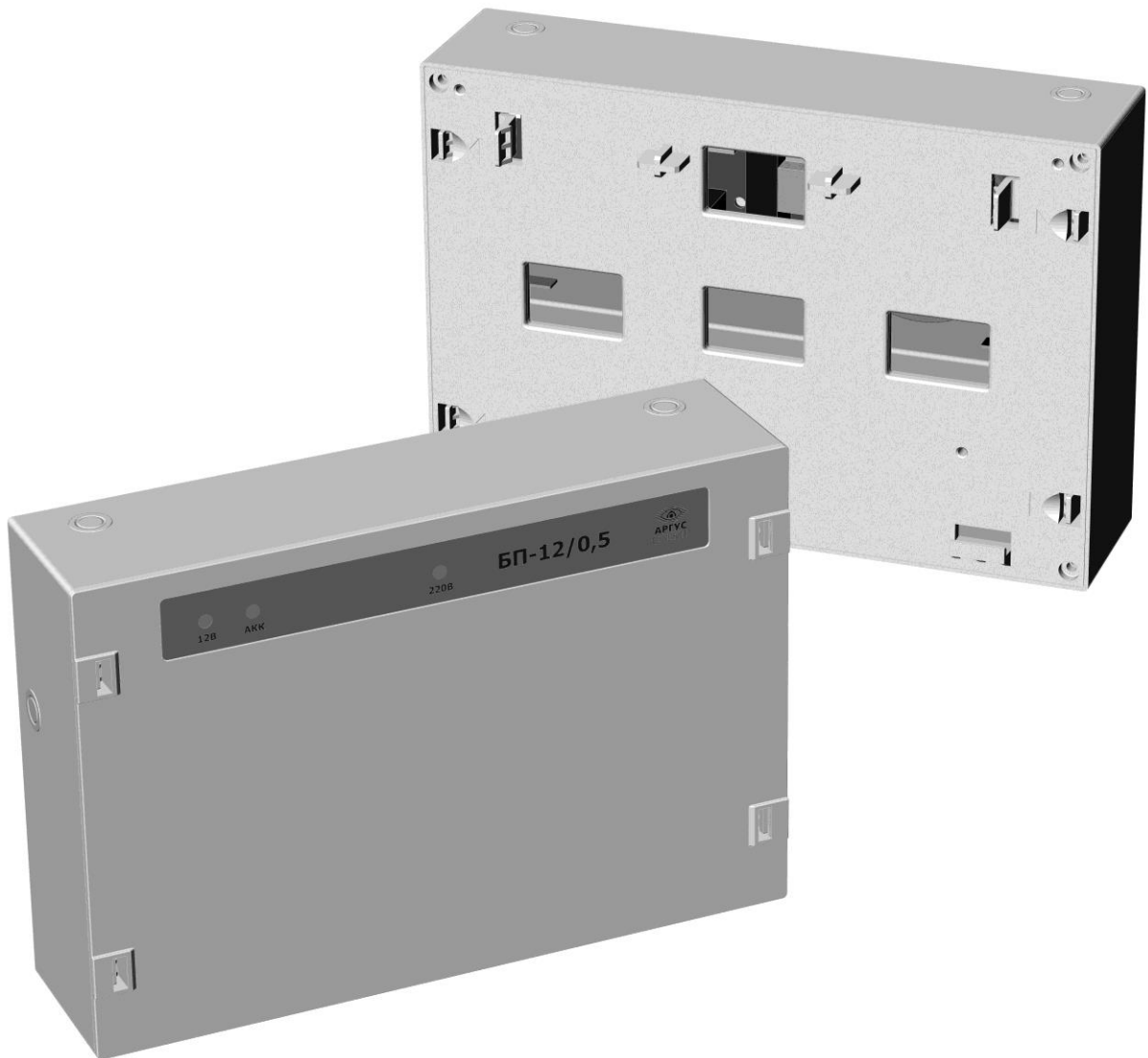




АРГУС-СПЕКТР

БЛОК ПИТАНИЯ БП-12/0,5



Руководство по эксплуатации
СПНК.436531.018 РЭ, ред. 1.2

Санкт-Петербург, 2014

Содержание

1 ВВЕДЕНИЕ	3
2 ТЕХНИЧЕСКИЕ ХАРАКТЕРИСТИКИ	4
3 КОМПЛЕКТНОСТЬ	5
4 УСТРОЙСТВО	6
➤ Конструкция БП.....	6
➤ Индикация	7
5 УСТАНОВКА	8
6 ПОРЯДОК РАБОТЫ.....	13
7 ДОПОЛНИТЕЛЬНАЯ ИНФОРМАЦИЯ	13
8 ВОЗМОЖНЫЕ НЕИСПРАВНОСТИ.....	15
9 ТЕХНИЧЕСКОЕ ОБСЛУЖИВАНИЕ.....	15
Контактная информация.....	16

Используемые термины и сокращения

АКБ, АКК	-	аккумуляторная батарея
ДВ	-	датчик вскрытия
ОП	-	основное (электро)питание
РП	-	резервное (электро)питание

1 ВВЕДЕНИЕ

1.1 Блок питания БП-12/0,5 (в дальнейшем - БП) предназначен для электропитания технических средств охранной и пожарной сигнализации номинальным напряжением 12 В постоянного тока.

1.2 Конструкция БП позволяет дополнительно разместить на панели несущей приборы производства ЗАО "Аргус-Спектр".

В качестве приборов могут быть:

- большинство приборов ИСБ "Стрелец-Интеграл";
- коммуникатор "Тандем IP-И";
- радиорасширители ВОРС "Стрелец";
- еще один блок питания и т.п.

1.3 Основное питание БП осуществляется от сети переменного тока 220 В 50 Гц, резервное - от встроенной аккумуляторной батареи (АКБ) напряжением 12 В, емкостью 2,2 А·ч.

1.4 При питании от сети обеспечивается автоматический заряд АКБ ограниченным током до ее номинального напряжения. При этом обеспечивается определение неисправности АКБ, цепей ее подключения и зарядного устройства.

1.5 БП автоматически переключается на питание от АКБ при отключении сети, и обратно - при ее восстановлении. При работе от АКБ обеспечивается ее автоматическое отключение для предотвращения выхода из строя при глубоком разряде.

1.6 БП имеет защиту от перегрузки по току и от короткого замыкания (КЗ) по выходу, а также от переплюсовки АКБ.

1.7 БП обеспечивает индикацию состояния сетевого напряжения, АКБ и цепей ее подключения и заряда, а также выходного напряжения.

1.8 БП имеет ДВ и колодку для вывода ДВ на прибор с возможностью отправки сигнала о нарушении ДВ на пульт.

1.9 Пример записи обозначения блока питания при заказе и в другой документации: "Блок питания БП-12/0,5", ТУ 4372-137-23072522-2010.

2 ТЕХНИЧЕСКИЕ ХАРАКТЕРИСТИКИ

2.1 Основные характеристики

Наименование параметра	Значение
Выходное напряжение: - при питании от сети - при питании от АКБ	12,6 - 13,8 В 10,2 - 13,6 В
Пульсация напряжения на выходе (размах)	не более 30 мВ
Диапазон напряжений питающей сети	176 – 253 В
Мощность, потребляемая от сети	не более 12 В·А
Ток нагрузки, А - номинальный - импульсный	не менее 0,5А ¹⁾ до 2А ²⁾
АКБ - емкость - ток заряда - время полного заряда	2,2 А·ч ³⁾ не более 0,09 не более 48 ч
Габаритные размеры, мм	209×142×53 мм
Степень защиты оболочки (по ГОСТ 14254-96)	IP30
Масса (с АКБ)	не более 3,7 кг
Рабочая температура, °С	-30...+55
¹⁾ – диапазон допустимых значений выходного тока – от 0 до 0,6 А. При этом максимальное значение тока 0,6 А обеспечивается при отключенных или полностью заряженных АКБ. ²⁾ – при исправной АКБ ³⁾ – емкость указана для стандартной кислотно-свинцовой АКБ	

2.2 Время работы от полностью заряженной АКБ в зависимости от тока нагрузки

Емкость АКБ, А·ч	Ток нагрузки, А			
	Время непрерывной работы			
	24 ч	12 ч	8 ч	6 ч
2,2	0,08	0,16	0,24	0,32

При температуре менее минус 15 °С время работы от АКБ уменьшается не более чем в два раза.

2.3 БП имеет индикаторы состояния сетевого напряжения, АКБ и цепей ее заряда, а также выходного напряжения (см.стр.7).

2.4 БП имеет дополнительные информационные выходы состояния сети (АС) и АКБ (DC) для внешней индикации и обработки другими устройствами. Тип выходов - потенциальный. Наличие сети и исправность АКБ соответствуют напряжению (10-15)В соответствующего выхода. Отсутствие сети или неисправность АКБ соответствуют напряжению 0 В. Данные выходы имеют ограничение по току не более 4мА.

2.5 Состояние БП и информационных выходов:

Состояние БП		Информационные выходы	
Сеть	АКБ	"АС"	"DC"
Норма	Норма	+	+
Норма	Неиспр.	+	-
Откл.	Норма	-	+
Откл.	Неиспр.	-	-
«+» – напряжение (10-15)В			
«-» – напряжение 0 В			

2.6 Время технической готовности БП не более 5 с.

3 КОМПЛЕКТНОСТЬ

Наименование и условное обозначение	Кол.
Блок питания БП-12/0,5	1 шт.
Комплект принадлежностей:	
Панель несущая	1 шт.
Шуруп универсальный 3,5 x 40	4 шт.
Дюбель NAT 6x30	4 шт.
Аккумулятор 12В	1 шт.*
Паспорт	1 экз.
Руководство по эксплуатации	1 экз.

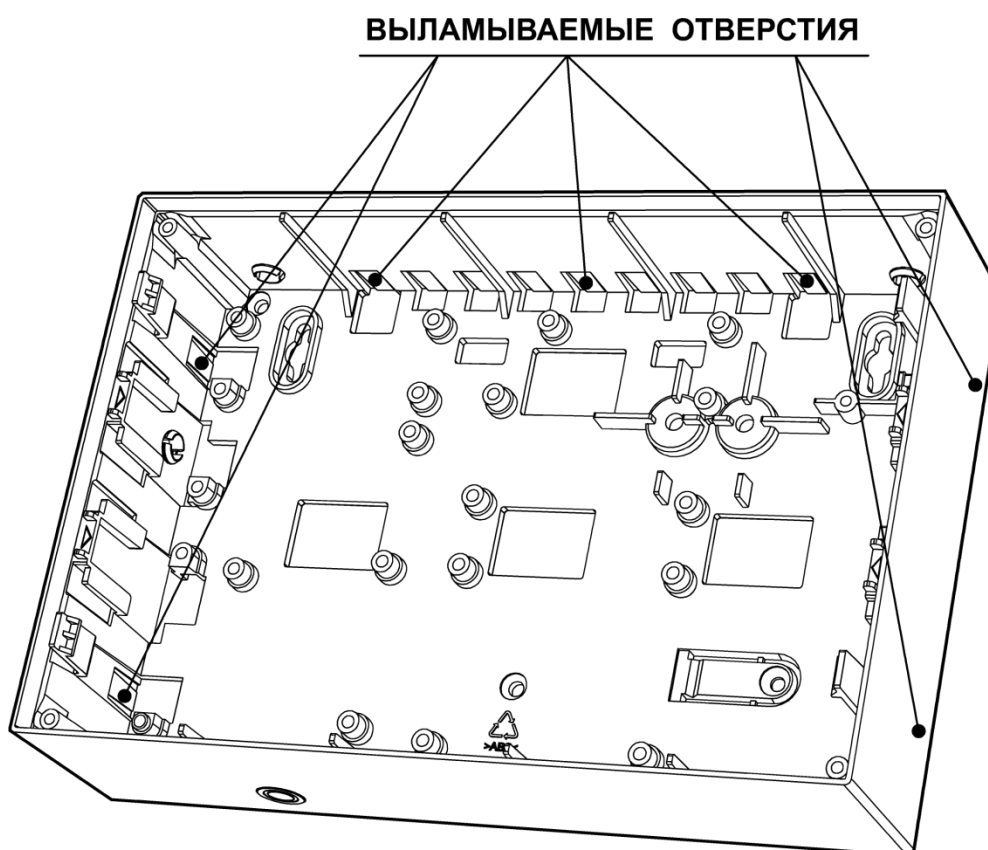
*- АКБ поставляется по заказу потребителя емкостью 2,2А·ч или 2,3А·ч

4 УСТРОЙСТВО

➤ Конструкция БП

Конструкция БП предусматривает его размещение на стене. Корпус БП выполнен из двух частей: основания и крышки. В комплекте имеется два варианта крышек: “лицевая” и панель несущая. На панель несущую могут быть установлены ряд приборов производства ЗАО “Аргус-Спектр”.

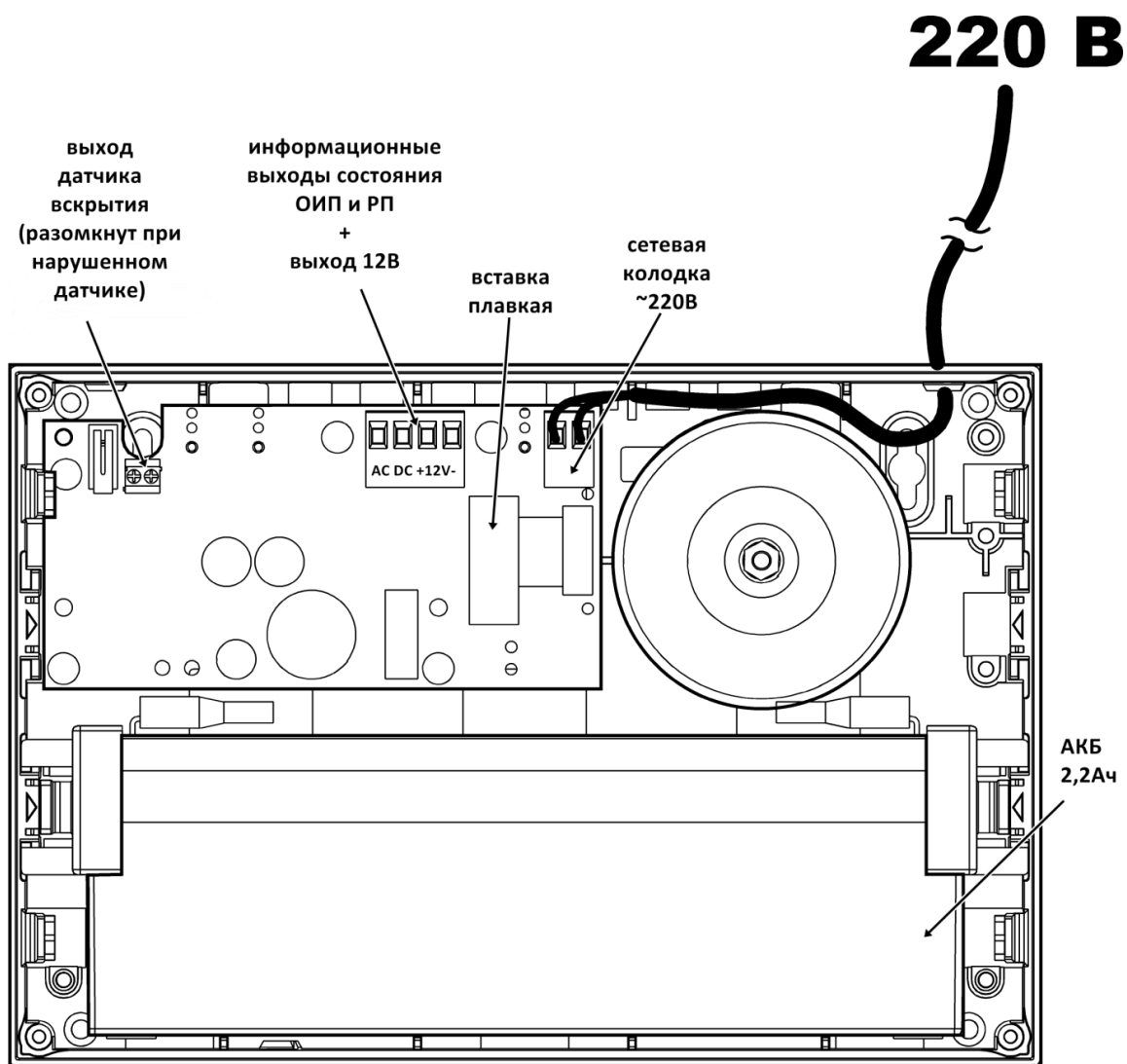
Для удобства подведения проводов конструкция основания корпуса имеет выламываемые отверстия.



В основании корпуса установлена плата модуля питания с аккумулятором. Колодки на плате модуля питания являются съемными (кроме ДВ).

ВНИМАНИЕ !

Соблюдайте полярность при подключении аккумуляторной батареи!



➤ **Индикация**

Обозначение индикатора	Цвет	Режим свечения	Описание	
"220В"	зеленый	выкл	нет питания 220В	
		вкл	подано сетевое питание 220В	
"АКБ"	желтый	вкл	работа от АКБ	АКБ в норме
		прерывисто, период 2 с		разряд АКБ до (11,0±0,25) В
			работа от сети	неисправность АКБ
				разряд АКБ до (12,0±0,25) В
выкл	нет питания 220В	обрыв или КЗ цепей подключения АКБ		
вкл		АКБ в норме		
"12В"	зеленый	вкл	норма выходного напряжения	
		выкл	нет выходного напряжения	

5 УСТАНОВКА

➤ Общие указания

После транспортирования при отрицательных температурах БП должен быть перед включением выдержан в упаковке в нормальных условиях не менее 8 ч.

Монтаж, установку, техническое обслуживание производить при отключенном основном и резервном напряжениях электропитания.

БП следует монтировать в местах, закрытых от доступа посторонних лиц. Место установки должно быть выбрано вдали от отопительных и нагревательных устройств, а также источников влаги.

Эксплуатация БП должна производиться техническим персоналом, имеющим квалификационную группу по электробезопасности не ниже третьей, и изучившим настоящее руководство по эксплуатации.

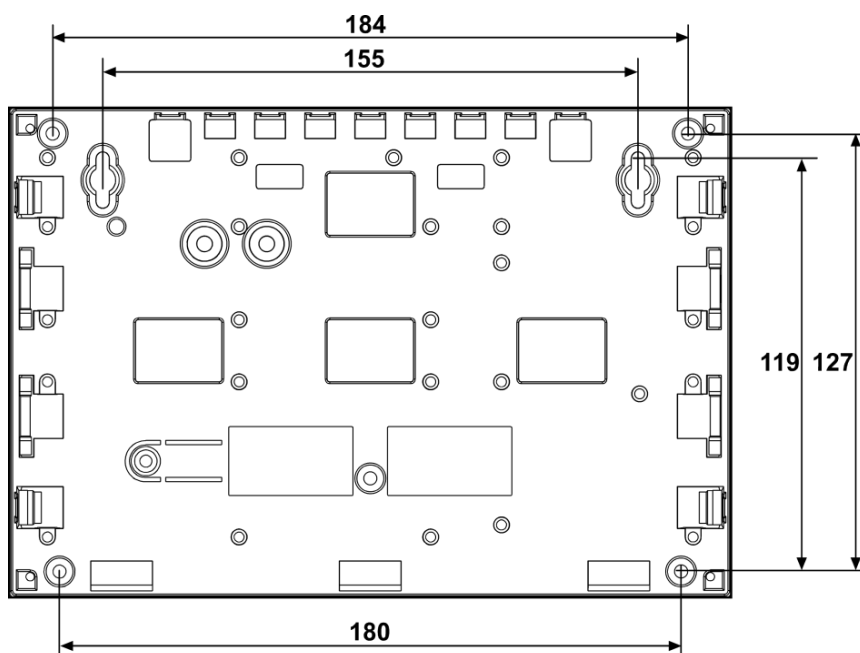
Следует помнить, что в рабочем состоянии к БП подводятся опасные для жизни напряжения от электросети.

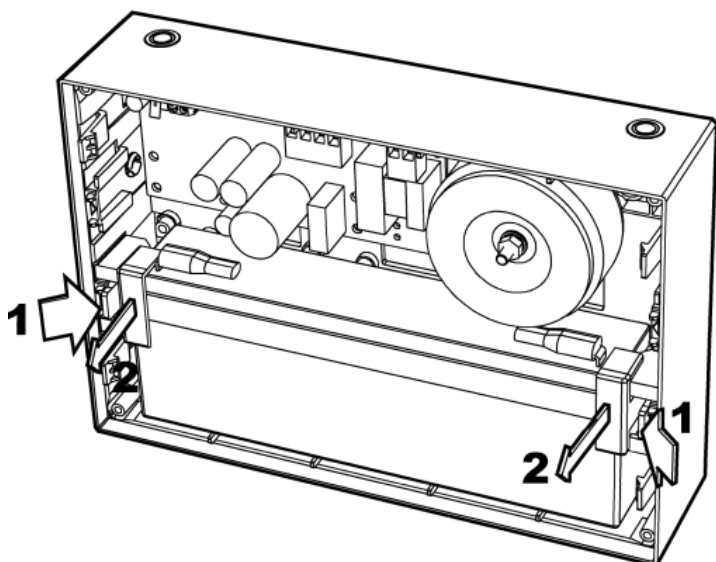
Запрещается ставить в колодку предохранителя перемычки и плавкие вставки номиналов, не соответствующих установленным заводом - изготовителем.

Запрещается соединять накоротко клеммы АКБ.

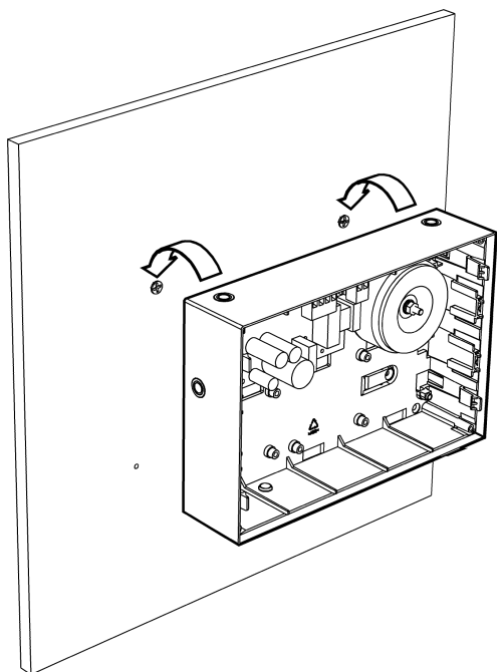
➤ Крепление

- Для крепления в стене подготовьте отверстия согласно разметке. Можно использовать отверстия навесные, а можно отверстия жесткой фиксации.

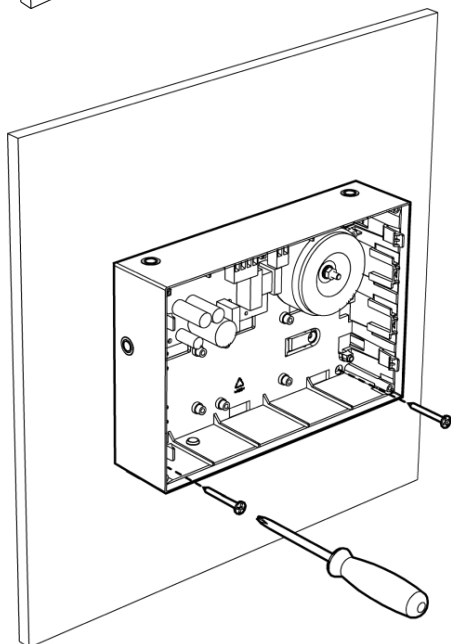




Извлеките АКБ из основания: нажмите на выступы **1** и извлеките держатели **2**.



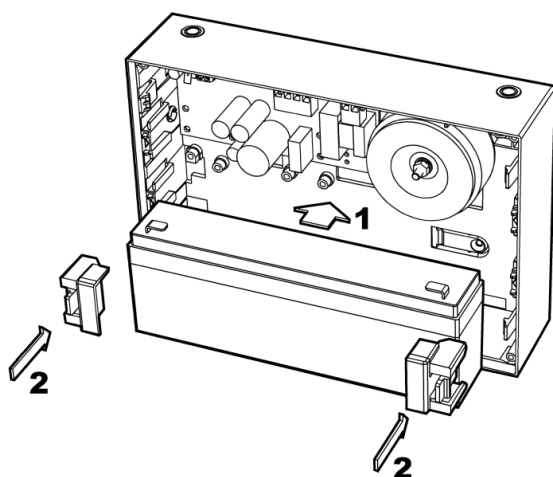
Вверните шурупы в отверстия и навесьте на них БП.



Для крепления БП ввинтите шурупы в отверстия в нижней части

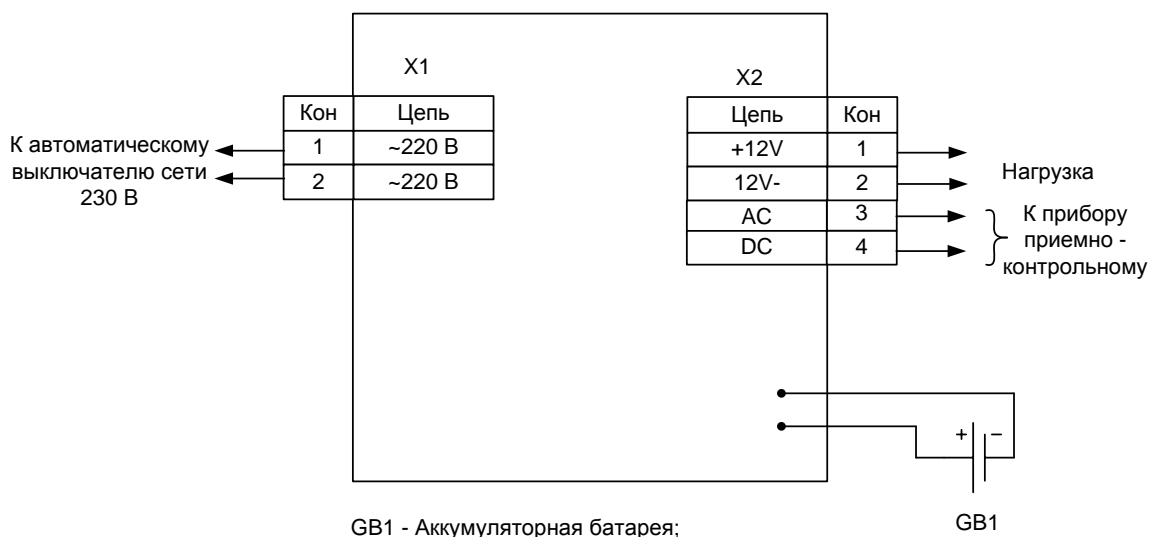
➤ Подключение

- Подключите обесточенные сетевые провода (220В) к колодке питания с обозначением "N", "L".
- Подсоедините провода цепей дополнительных выходов к контактам "AC", "DC" колодки. Цепи подключаются к соответствующим входам приемно-контрольных приборов или дополнительным входам других блоков питания при их каскадном соединении. Неиспользуемые цепи оставить неподключенными.

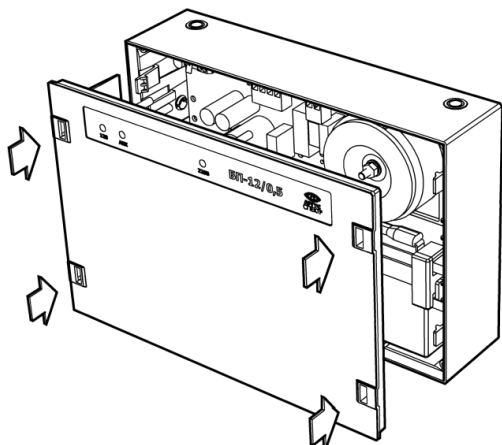


Установите в основание корпуса АКБ и зафиксируйте ее двумя держателями 2 (левым и правым).

- Подключите провода к клеммам АКБ, соблюдая полярность подключения (красный - на клемму "+"). При заряженной АКБ включатся индикаторы "АКК" (ВАТ) и "12В" (=OUT).
- Подайте напряжение (220 В, 50 Гц) на сетевые провода. При заряженной АКБ должны включиться индикаторы "220В" (АС) и "12В" (=OUT), а индикатор "АКК" (ВАТ) – выключиться.
- Подключите нагрузку к клеммной колодке "+12V-".
- Схема внешних подключений представлена ниже:

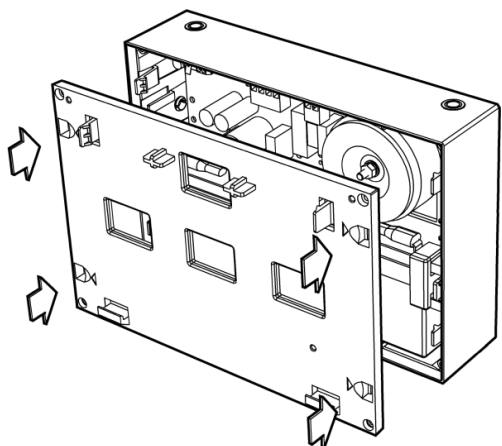


- Закройте крышку.



Установите на основание БП
панель “лицевую”

или

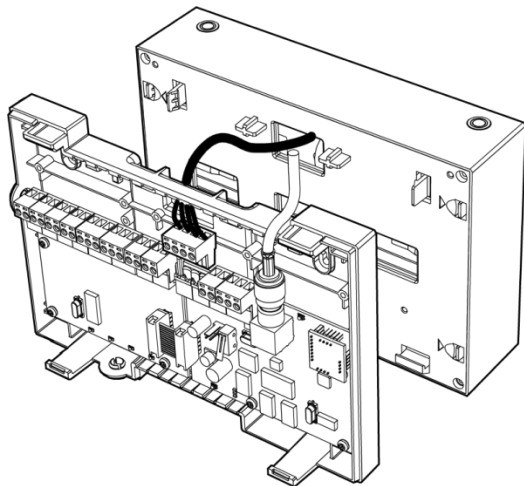


панель несущую

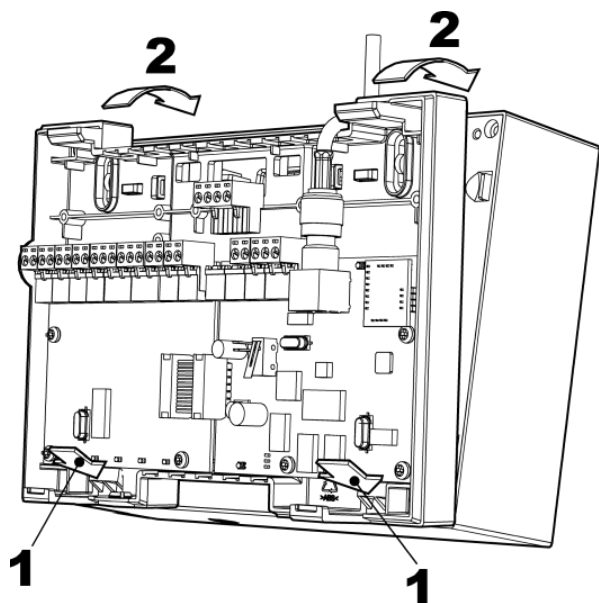
При необходимости, зафиксируйте
панель несущую 4-мя саморезами

- Спустя час проверьте работу БП по состоянию индикации.
- При необходимости, несколько БП могут объединяться по выходам либо параллельно (для увеличения выходного тока), либо последовательно (для увеличения выходного напряжения). При этом, эффективная емкость резерва при параллельном соединении равна сумме емкостей АКБ, при последовательном – наименьшей из них.

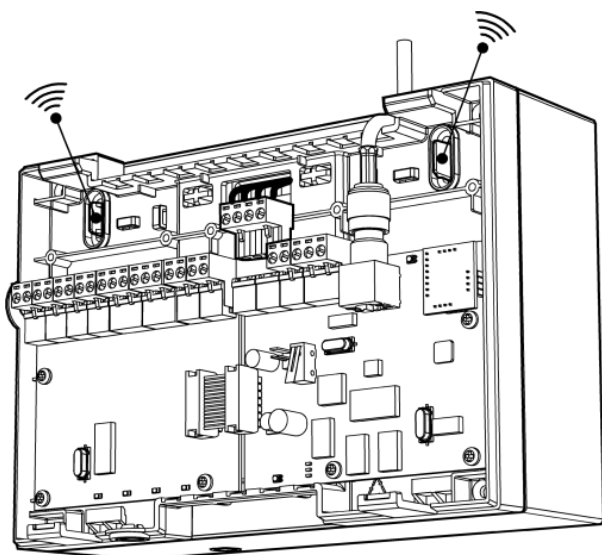
➤ Использование панели несущей



а) Через технологические отверстия выведите провода из БП и подключите их к прибору



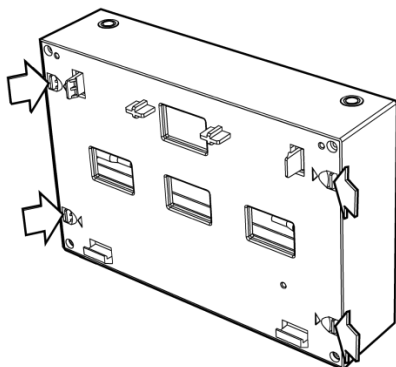
б) Соедините два паза 1 на приборе с выступами на БП и фиксируйте верхнюю часть 2 прибора до щелчка.



Click!

При необходимости, зафиксируйте прибор на панели несущей 2-мя саморезами

➤ Снятие панели несущей



Для снятия панели несущей необходимо: отверткой (или пальцем) отжать две защелки по направлению от центра корпуса и потянуть панель на себя

6 ПОРЯДОК РАБОТЫ

- В процессе использования режимы работы БП отображаются на индикаторах (см. Индикация, стр. 7).
- При отсутствии сетевого напряжения питание нагрузки осуществляется от встроенной АКБ. При снижении напряжения АКБ до $(10,0 \pm 0,25)$ В, электропитание нагрузки прекращается, все индикаторы выключаются. Электропитание нагрузки возобновляется автоматически при появлении напряжения сети. Минимальное напряжение, при котором происходит включение БП от АКБ – $(11,5 \pm 0,25)$ В.
- При наличии сети выполняется проверка состояния АКБ с отображением состояния на индикаторе “АКК” (см. Индикация, стр. 7).
 - Проверка уровня заряда АКБ. Каждую минуту происходит тестовая подгрузка АКБ.
 - Проверка наличия и исправности АКБ.
- При наличии на выходе короткого замыкания - все индикаторы выключены и на выходе АС – сигнал НЕИСПРАВНОСТЬ.
- При наличии на выходе сопротивления нагрузки меньше номинального, и при наличии сети, БП переходит в режим защиты от перегрузки, при которой снижается выходное напряжение ниже заявленного.
- При работе только от АКБ и превышении выходного тока выше 2 А сработает аварийная защита от превышения по току. После устранения причины вызвавшей срабатывание защиты, восстановление в рабочий режим происходит:
 - при появлении сети
 - при отключении и повторном включении АКБ
- При длительном отключении от сети аккумуляторные клеммы необходимо снять для предотвращения глубокого разряда АКБ.

7 ДОПОЛНИТЕЛЬНАЯ ИНФОРМАЦИЯ

Режим работы БП - непрерывный круглосуточный.

Условия эксплуатации:

- температура окружающей среды от минус 30 до плюс 55 °С;
- относительная влажность воздуха до 93 % при 40 °С;
- синусоидальная вибрация в диапазоне частот от 10 до 150 Гц с амплитудой перемещения для частот ниже частоты перехода (57 – 62 Гц) 0,075 мм и ускорением для частот выше частоты перехода 1 g.

Средняя наработка на отказ БП - не менее 40 000 ч.

Средний срок службы БП - не менее 10 лет.

Среднее время восстановления БП - не более 0,5 ч.

✓ **Безопасность и электромагнитная совместимость**

БП удовлетворяет требованиям безопасности к электрическим изделиям класса 0I согласно ГОСТ 12.2.007.0-75.

Конструктивное исполнение БП обеспечивает его пожарную безопасность по ГОСТ Р МЭК 60065-2002 в аварийном режиме работы и при нарушении правил эксплуатации.

БП устойчив к :

- микросекундным импульсным помехам большой энергии по ГОСТ Р 51317.4.5-99 со степенью жесткости испытаний 3;
- наносекундным импульсным помехам по ГОСТ Р 51317.4.4-99 со степенью жесткости испытаний 3;
- электростатическим разрядам по ГОСТ Р 51317.4.2-99 со степенью жесткости испытаний 3;
- радиочастотному электромагнитному полю по ГОСТ Р 51317.4.3-99 со степенью жесткости испытаний 3;
- динамическим изменениям напряжения сети электропитания переменного тока по ГОСТ Р 51317.4.11-99 со степенью жесткости испытаний 3 и длительным прерываниям напряжения электропитания по ГОСТ Р 53325 со следующими параметрами: длительность первого и второго прерывания 100 мс, третьего – 500 мс, пауза между прерываниями – 300 мс;
- нелинейным искажениям в сети электропитания переменного тока по ГОСТ Р 53325 со степенью жесткости испытаний 3;

Радиопомехи промышленные от БП не превышают норм, установленных ГОСТ Р 51318.22-99 для оборудования класса Б (применение в жилых, коммерческих зонах и производственных зонах с малым энергопотреблением по ГОСТ Р 51317.6.3-99).

✓ **Хранение и транспортировка**

БП в упаковке при транспортировании выдерживают:

- транспортную тряску с ускорением 30 м/с² при частоте ударов от 80 до 120 в минуту в течение 2 ч или 15000 ударов с тем же ускорением;
- температуру окружающего воздуха от минус 50 до плюс 50 °С;
- относительную влажность воздуха 95 % при температуре 35 °С.

Хранение БП осуществляется с отключенными аккумуляторами.

Условия хранения соответствуют условиям 1 ГОСТ 15150-69.

БП следует хранить в упаковке на стеллажах, на расстоянии не менее 0,1 м от стен и пола хранилища и не менее 0,5 м от источников тепла.

При складировании в штабели разрешается укладывать не более четырех коробок.

В хранилище не должно быть токопроводящей пыли, паров кислот и щелочей, а также газов, вызывающих коррозию и разрушающих изоляцию.

БП могут транспортироваться всеми видами транспорта в крытых транспортных средствах и в герметизированных отсеках самолета.

Условия транспортирования соответствуют условиям хранения 5 по ГОСТ 15150-69.

При транспортировании АКБ должны быть извлечены из БП.

8 ВОЗМОЖНЫЕ НЕИСПРАВНОСТИ

Перечень возможных неисправностей и способов их устранения приведен в таблице 8.1.

Таблица 8.1

Проявление неисправности	Возможная причина	Порядок устранения
1 Индикатор "220В" выключен	Отсутствует напряжение в сети	Проверить вольтметром или пробником наличие напряжения на колодке "220v". Если нет напряжения до предохранителя, искать повреждения в питающей сети.
	Неисправен сетевой предохранитель	Извлечь вставку из сетевой колодки, заменить предохранитель, установить вставку. Запрещается использование предохранителей, не соответствующих номиналу.
2 Индикатор "12В" выключен или тускло светится	КЗ или перегрузка по току в цепи нагрузки	Отключением нагрузок определить цепь перегрузки или КЗ. Найденную неисправность устранить.
3 При питании от сети индикатор "АКБ" светится прерывисто с периодом 2 с	Неисправность АКБ	Заменить АКБ
	Неисправность цепей подключения АКБ	Проверить надежность контакта проводов подключения АКБ
	Переполюсовка подключения АКБ	Подключить правильно АКБ, заменить предохранитель

9 ТЕХНИЧЕСКОЕ ОБСЛУЖИВАНИЕ

- Техническое обслуживание БП осуществляется персоналом, изучившим работу БП и настоящее руководство.
- С целью поддержания исправности БП в период эксплуатации необходимо проведение регламентных работ.
- Регламентные работы "1" включают в себя периодический (не реже одного раза в полгода) внешний осмотр с удалением пыли мягкой тканью и контроль работоспособности по внешним признакам: свечение индикаторов, наличие рабочих напряжений на нагрузках, переход на питание от АКБ.
- Регламентные работы "2" и производятся при появлении нарушений в работе БП и включают в себя проверку работоспособности в соответствии с разделом 6 настоящего руководства по эксплуатации.
- Не реже, чем каждые 5 лет эксплуатации необходимо производить плановую смену АКБ.
- При невозможности устранения нарушений в работе БП его направляют в ремонт.

Контактная информация

ЗАО "Аргус-Спектр"

197342, Санкт-Петербург, Сердобольская, д.65А.

тел./факс: (812) 703-75-05 (отдел продаж),

тел.: (812) 703-75-11 (техническая поддержка).

E-mail: mail@argus-spectr.ru (офис)

asupport@argus-spectr.ru (техническая поддержка)

Официальный сайт: <http://www.argus-spectr.ru>

Редакция 1.2

20.03.2014