

**Схема электрических
подключений контроллера
ЭРА-500 к различным
турникетам**



Схема электрических подключений контроллера ЭРА 500 к турникету РостЕвроСтрой С платой IB (W)

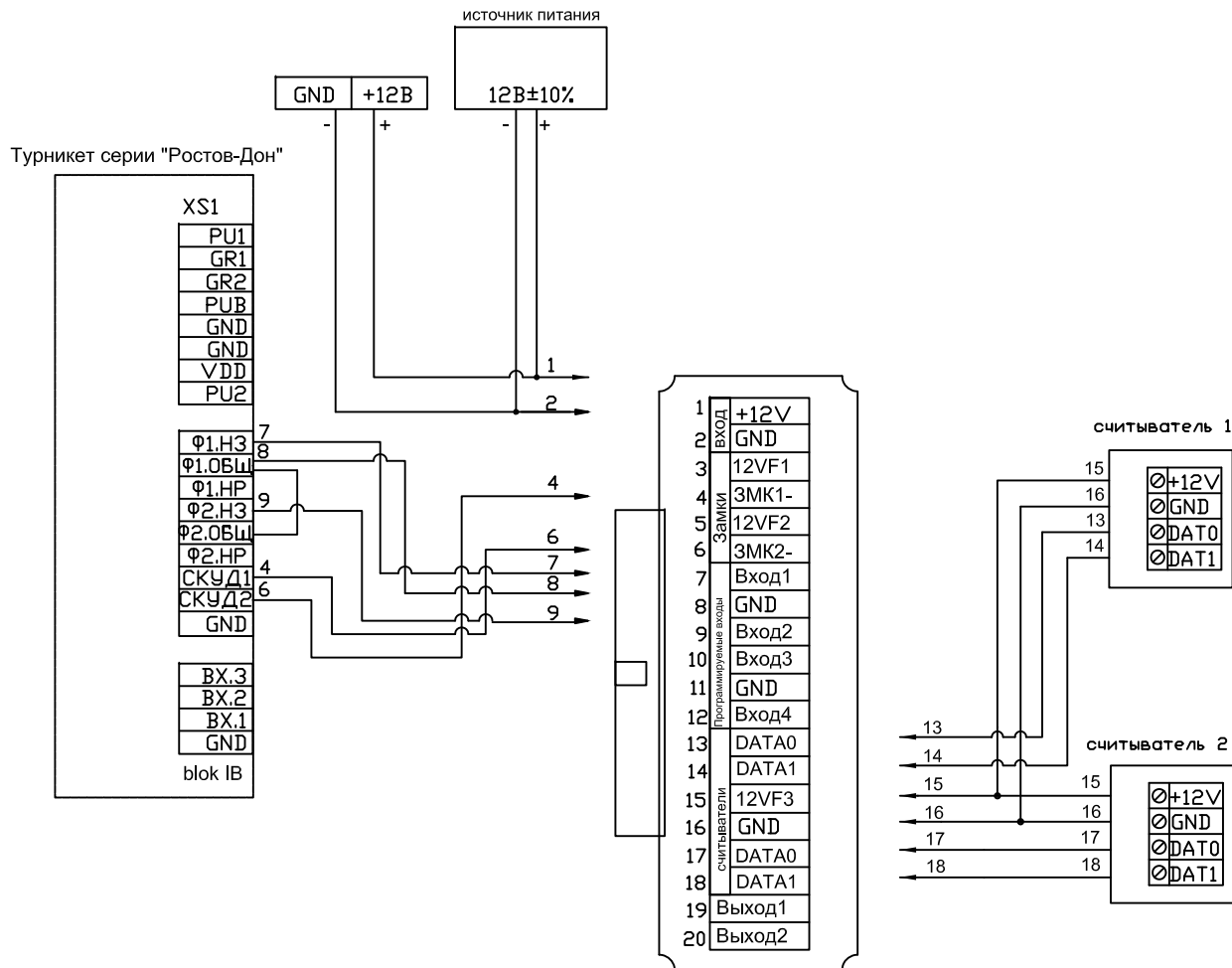


Схема электрических подключений контроллера ЭРА 500 к турникетам РостЕвроСтрой С платой IB и картоприемнику (W)

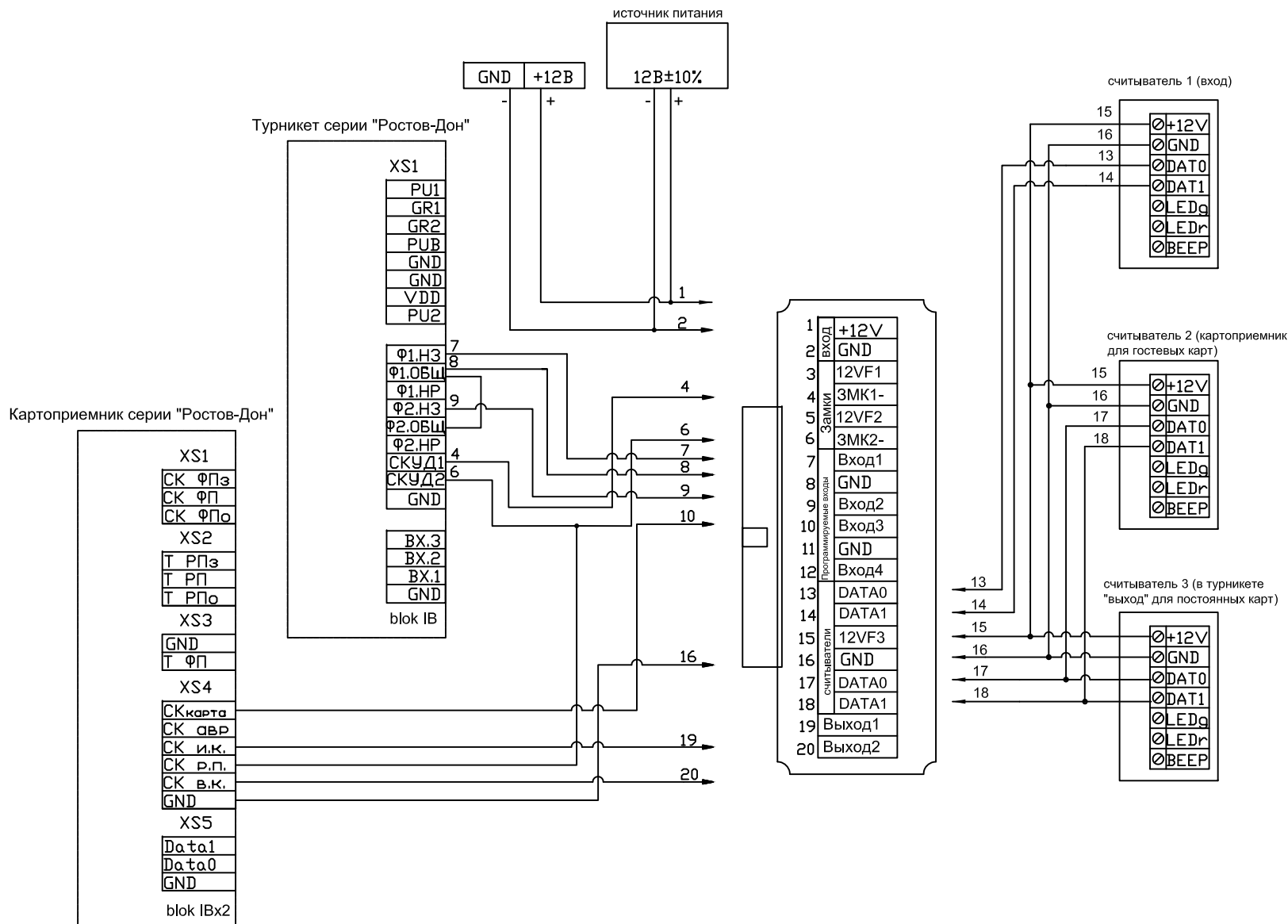
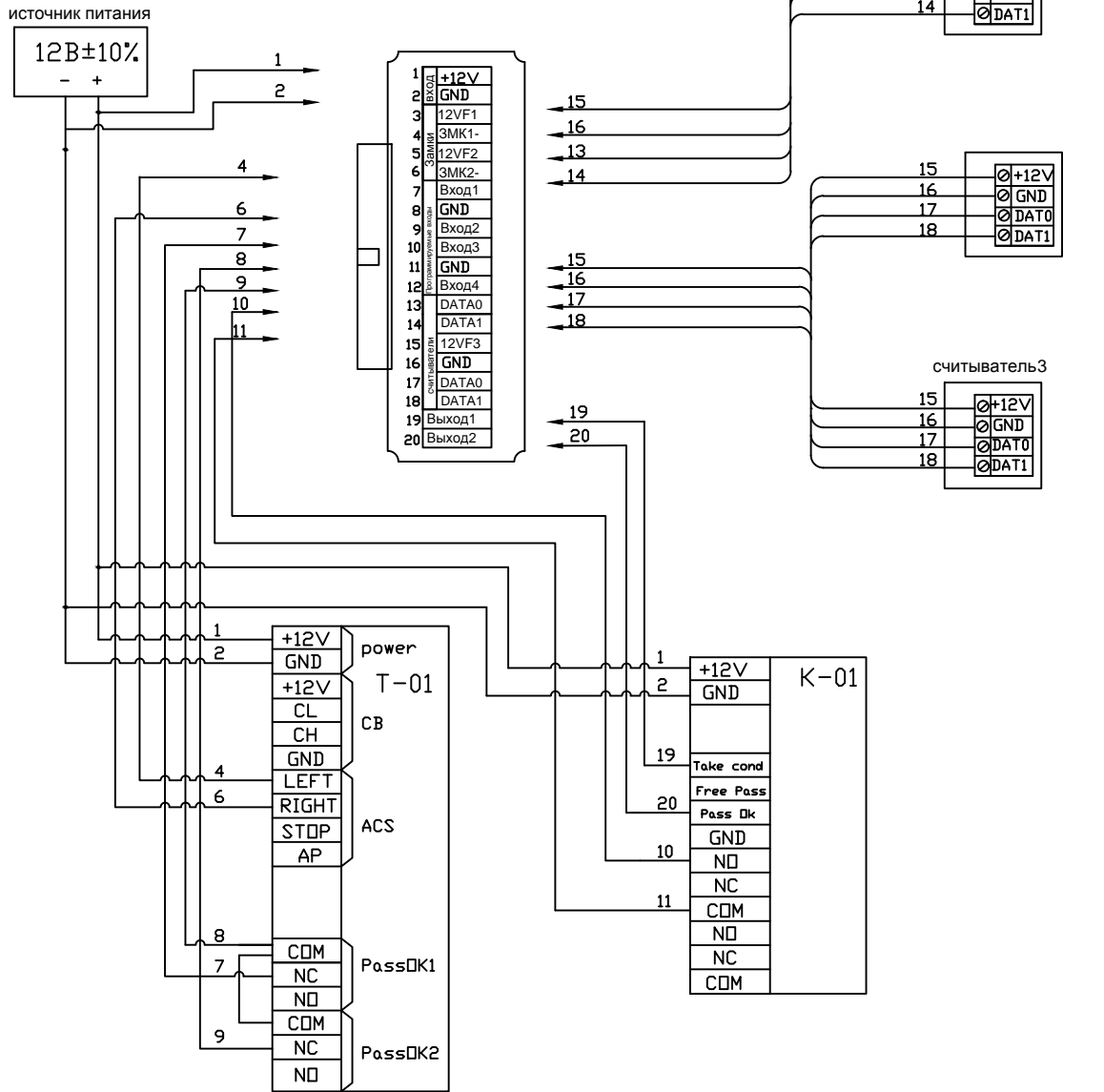
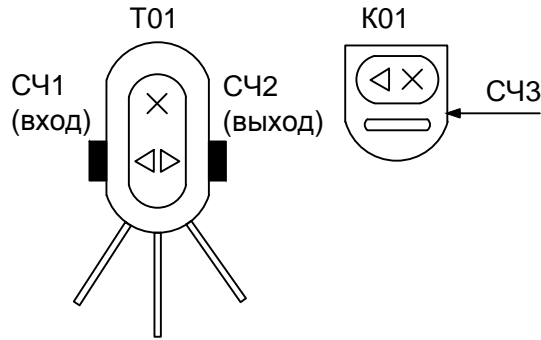
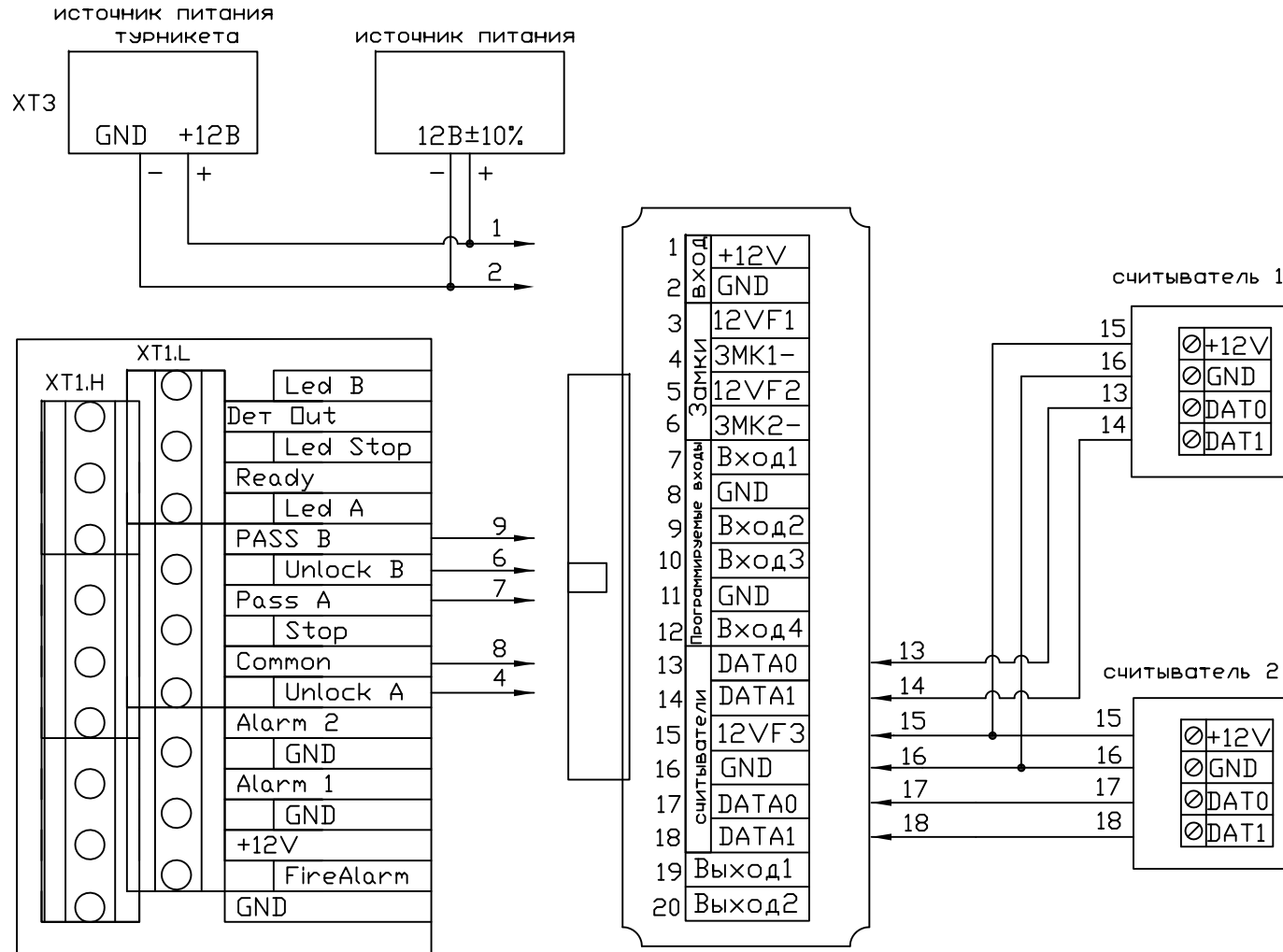


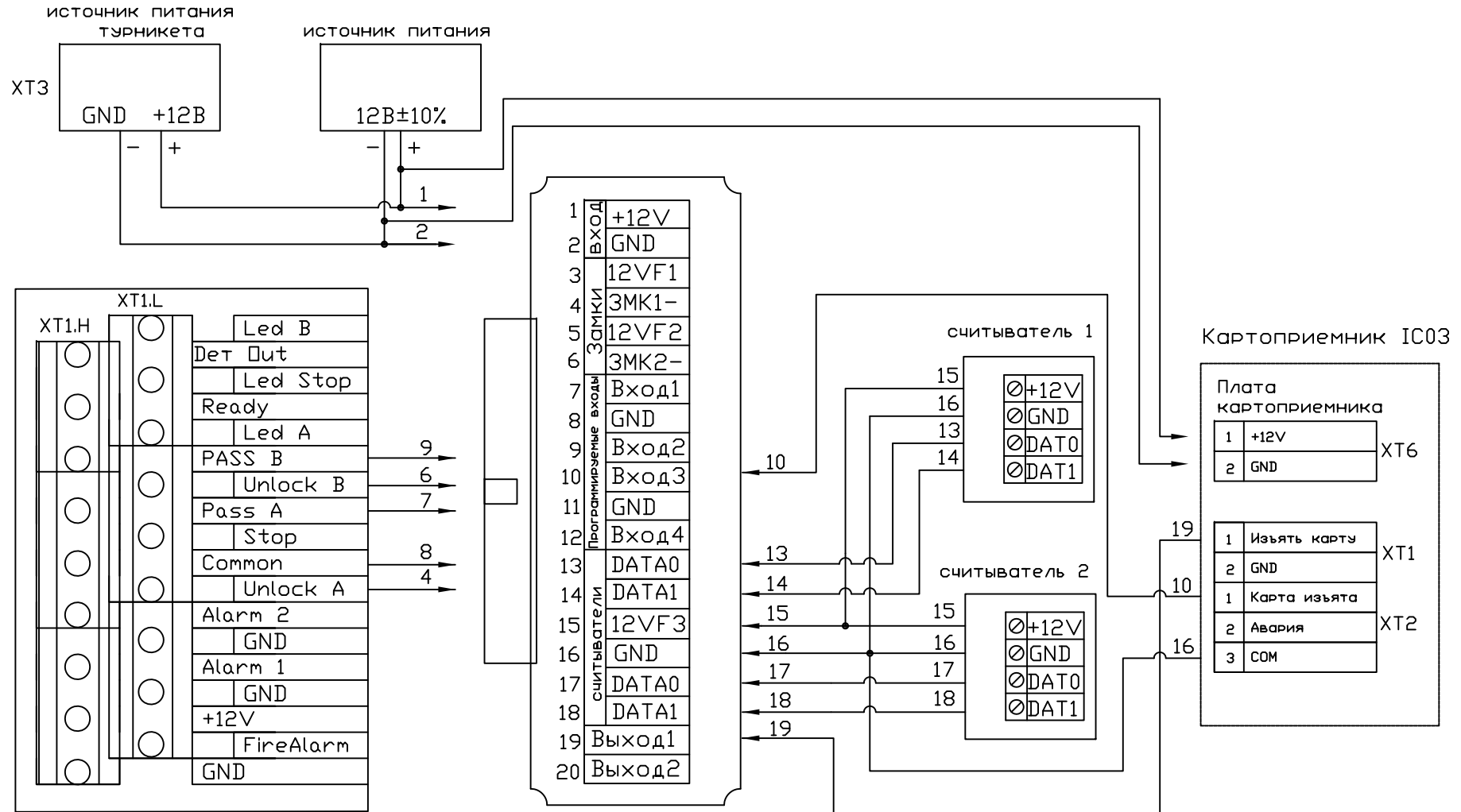
Схема электрических подключений контроллера ЭРА500 к турникету и картоприемнику Практика завода "Возрождение".



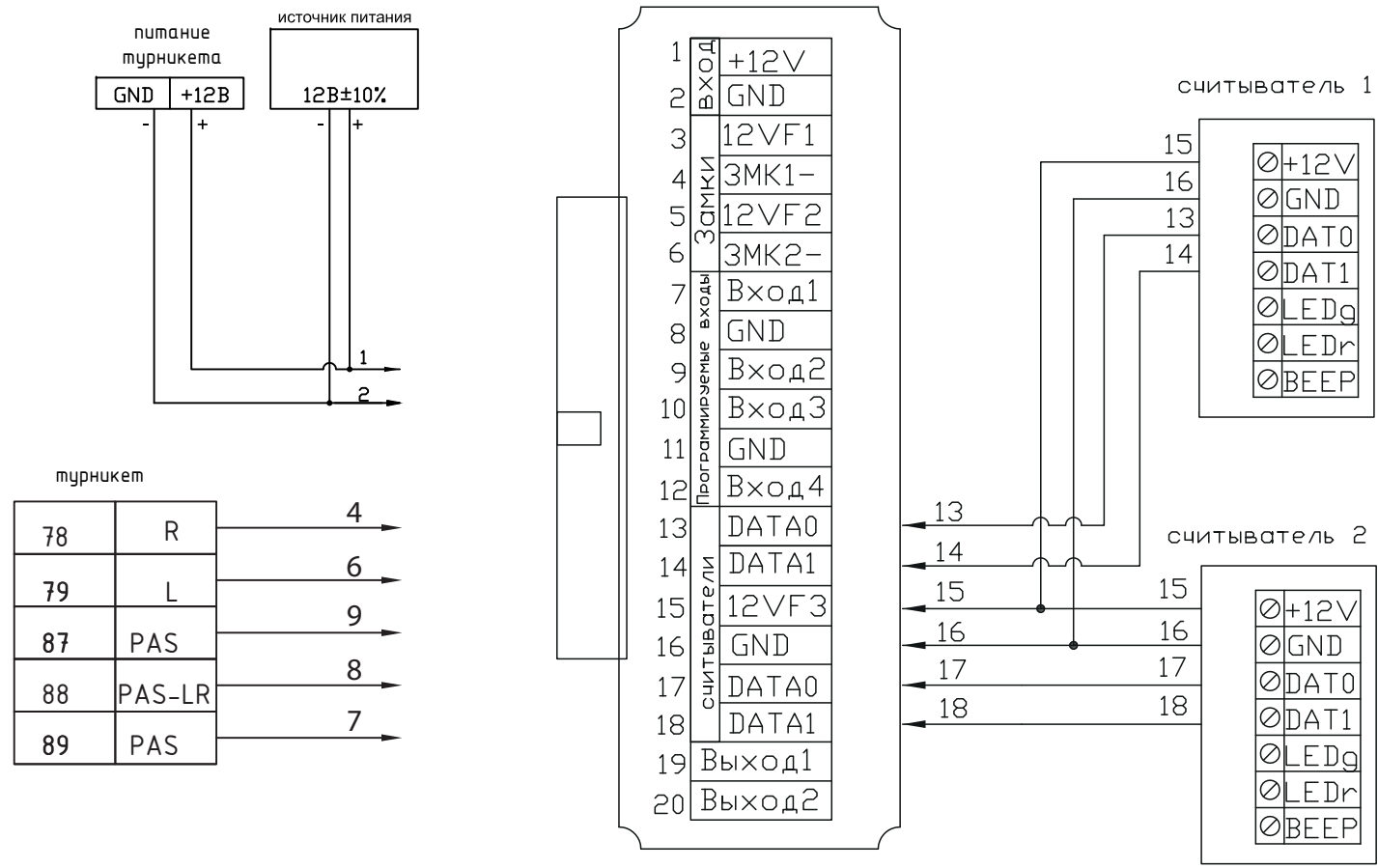
Подключение контроллера ЭРА-500 к турникету Персо с платой CLB (W)



Подключение контроллера ЭРА-500 к турникету Персо с платой CLB и картоприемнику (W)



Подключение контроллера ЭРА-500 к турникету ОМА

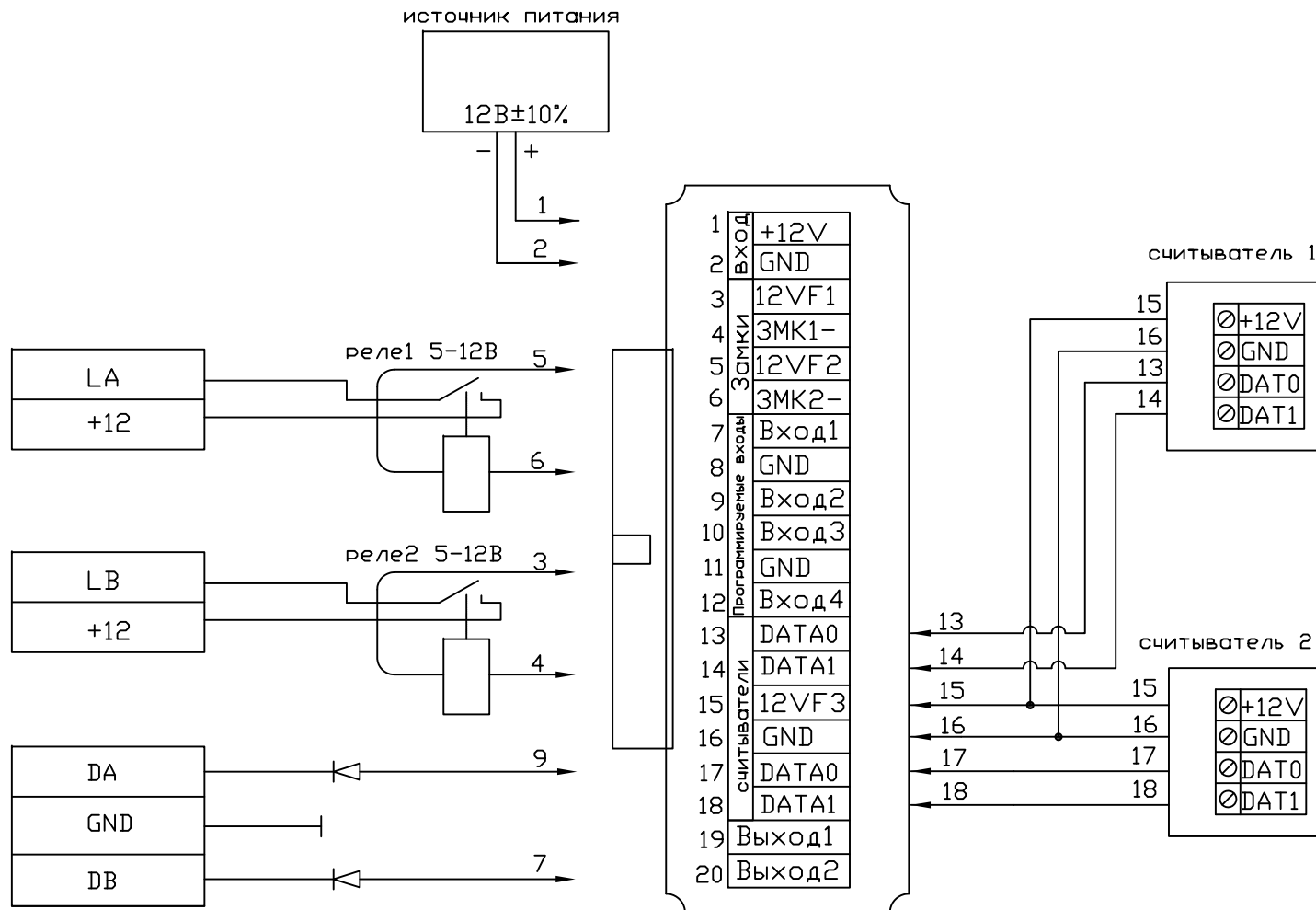


Описание

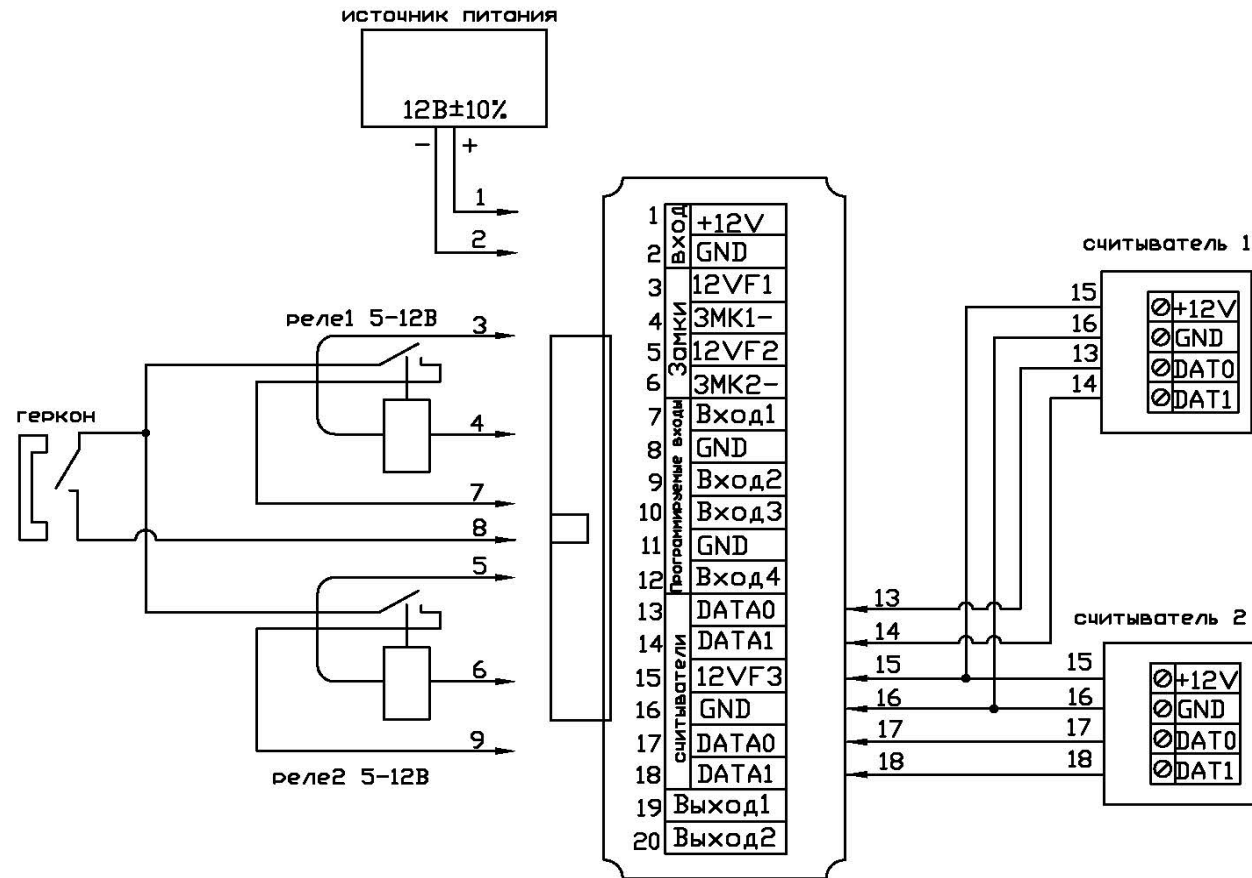
Используются потенциальные входы.

Также можно использовать контакты пульта

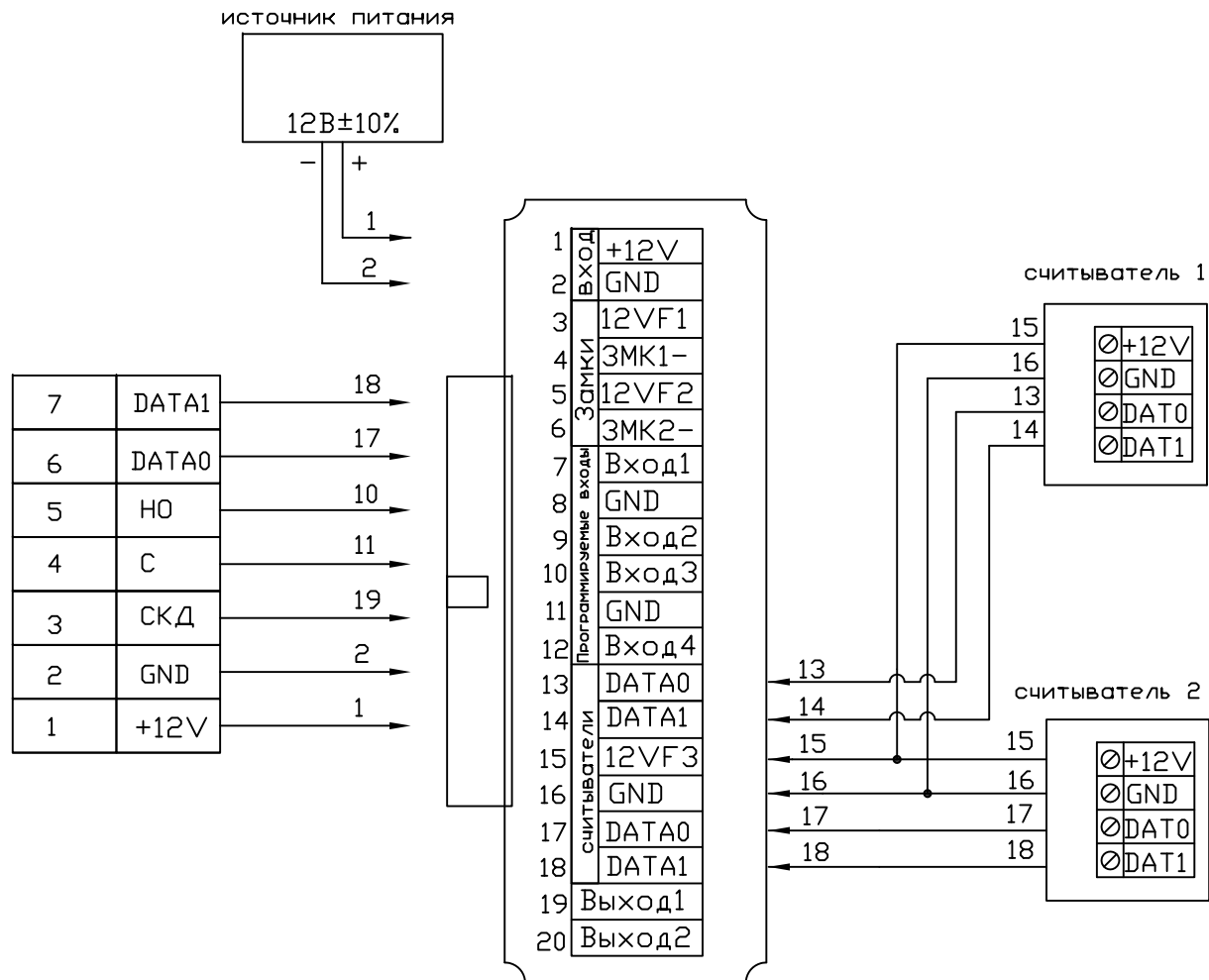
Подключение контроллера контроллера ЭРА-500 к турникету SA 301



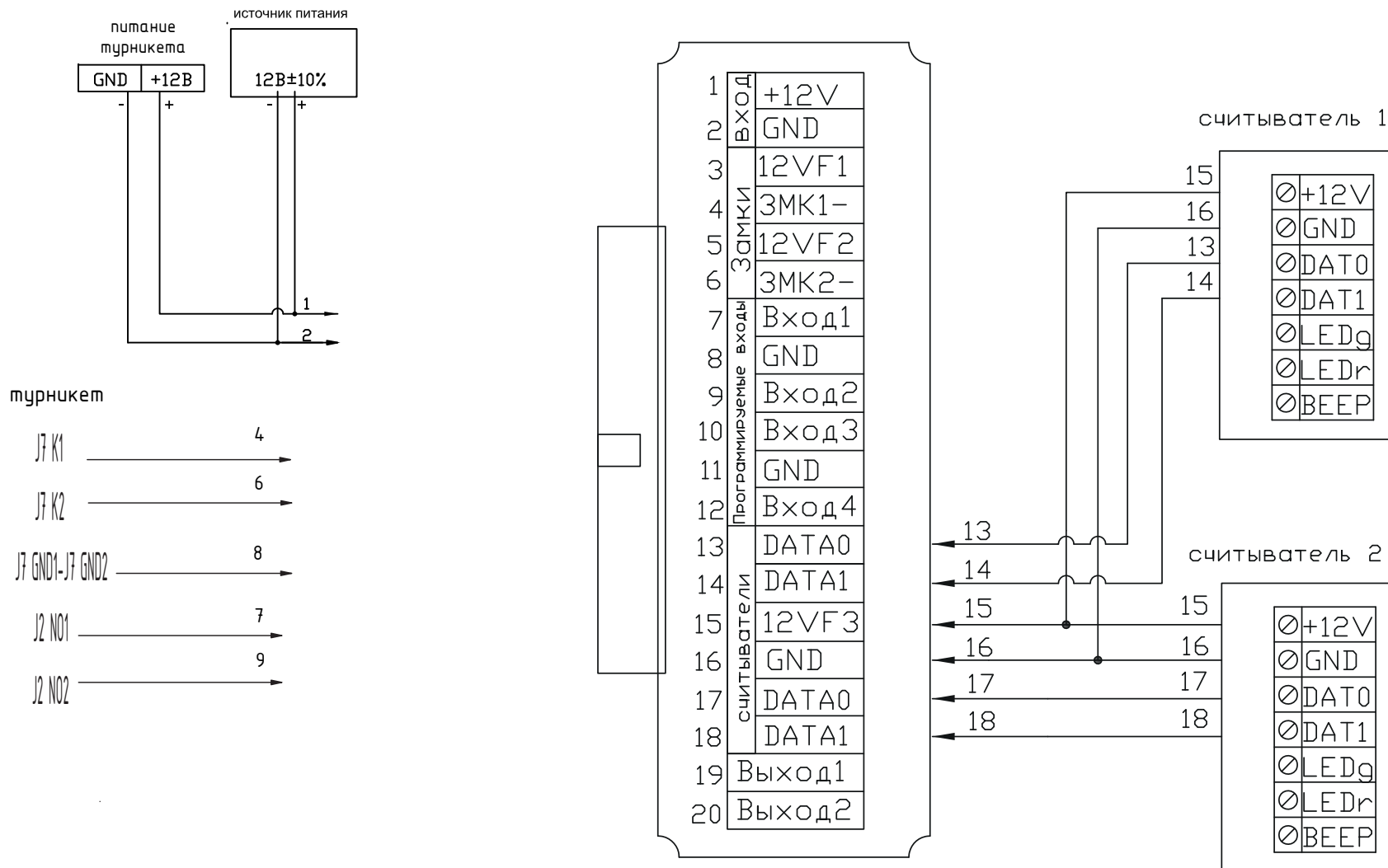
Подключение контроллера ЭРА-500 к турникету через релейную развязку



Подключение контроллера ЭРА-500 к картоприемнику Арго CR-04Р



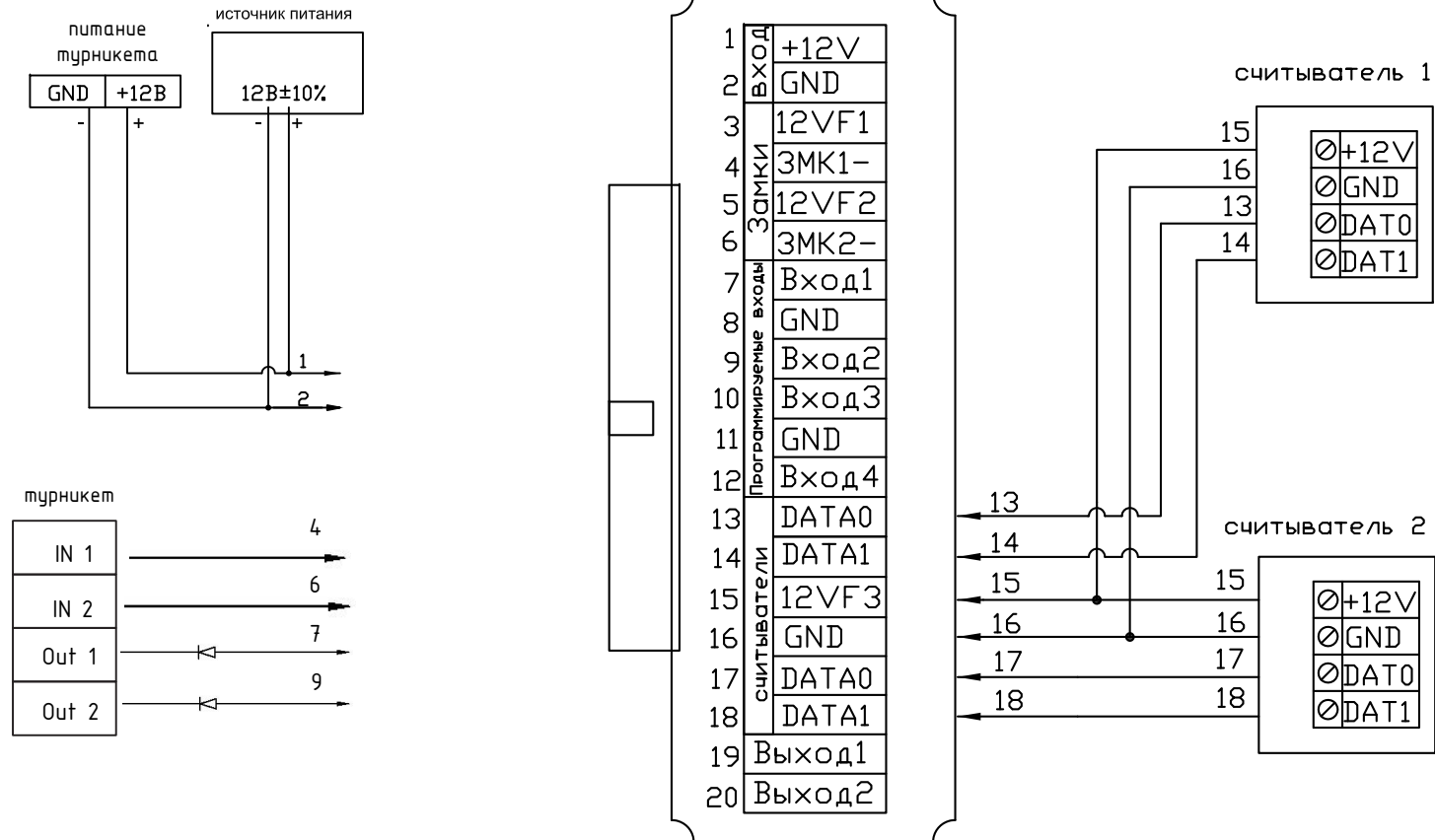
Подключение контроллера ЭРА-500 к турникету Smartec TS1000



Описание

Тип геркона - нормально-разомкнутый
 Длительность управляющего импульса - 5 сек. (для корректного учета рабочего времени)

Подключение контроллера ЭРА-500 к турникету Cardex с платой CBU 235



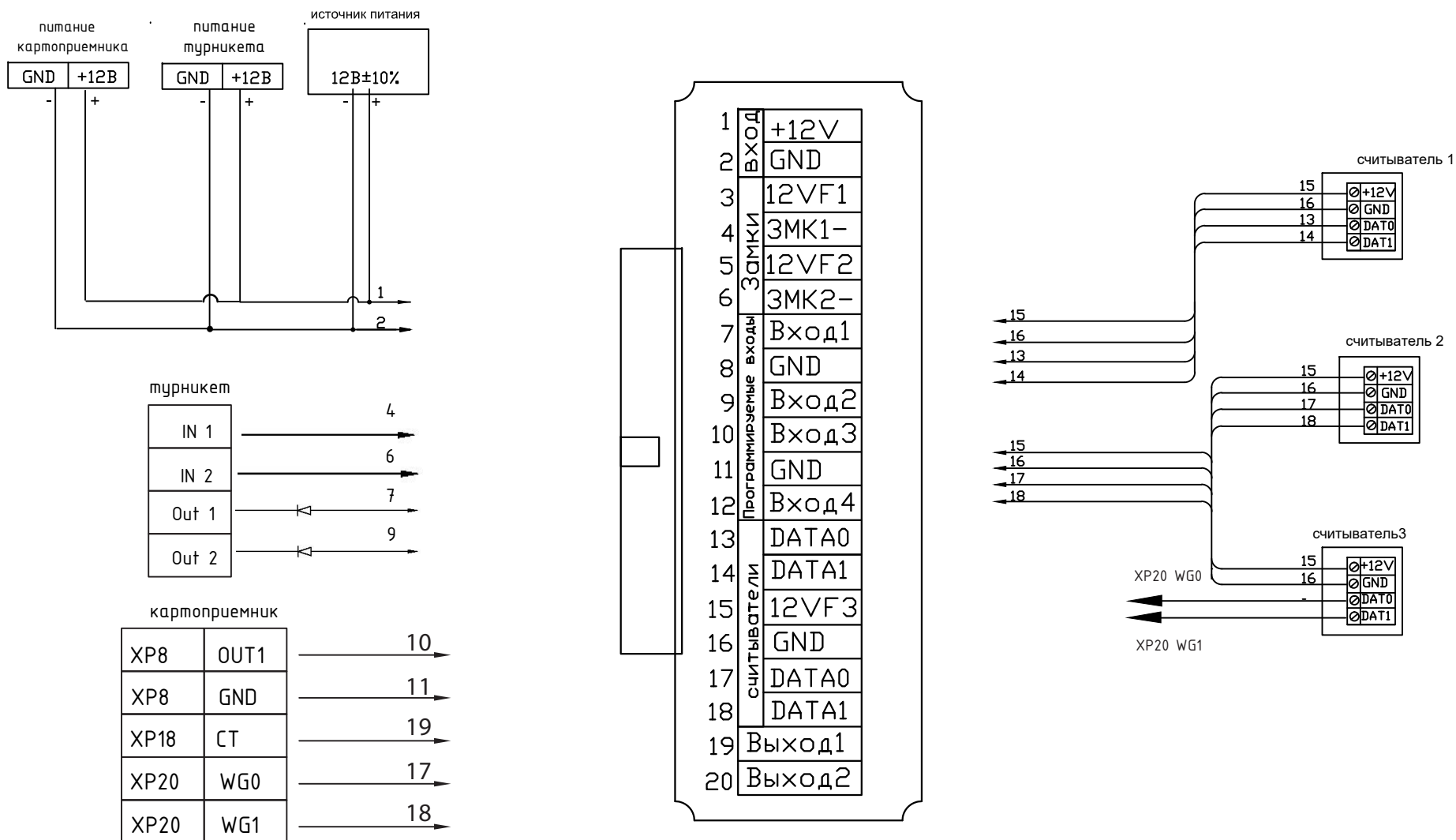
Описание

Тип геркона - нормально-разомкнутый

Длительность управляющего импульса - 5 сек.

(для корректного учета рабочего времени)

Подключение контроллера ЭРА-500 к турникету Cardex с платой СБУ 235 и картоприемнику Cardex



Описание

Считыватель установленный в картоприемнике подключается к плате управления картоприемником, после чего с платы управления на контроллер.