

Одноканальный радиоконтроллер RX-1K предназначен для работы в составе систем безопасности. С помощью RX-1K можно управлять режимом охраны групп, исключением групп или извещателей, а также использовать радиобрелоки в качестве тревожных кнопок. Благодаря широким возможностям конфигурации можно использовать устройство в различных применениях, где требуется беспроводное управление.

RX-1K оборудован электромагнитным реле для непосредственного управления электрооборудованием. Управление осуществляется с помощью радиобрелоков. Высокая устойчивость к изменяющимся условиям среды гарантирует стабильную работу и вносит большой комфорт в эксплуатацию устройства. Конструкция устройства базируется на компонентах Microchip Technology Inc., использующих при передаче между передатчиком и приемником технологию кодирования сигналов динамическим кодом KEELOQ®, что гарантирует безопасность эксплуатации RX-1K и устойчивость к случайным сигналам управления от других устройств. Устройство обслуживает до 40 радиобрелоков. Оно поддерживает только радиобрелоки 433 МГц производства компании SATEL.

При взаимодействии радиоконтроллера с системами охранной сигнализации могут использоваться специальные входы RX-1K, информирующие о состоянии системы. Они позволяют простым образом организовать сигнализацию постановки / снятия с охраны и сброса тревоги.

## ПРЕДУПРЕЖДЕНИЯ

Плата электроники содержит электронные компоненты чувствительные к электростатическим разрядам. До монтажа следует снять электростатические разряды, а в ходе монтажа избегать касания руками деталей на плате.

Воспрещается изменять конструкцию или самостоятельно производить ремонт устройства. Данное указание относится главным образом к замене составных частей.

Для питания радиобрелоков рекомендуется использовать батареи, предназначенные для этого производителем.

**ПРИМЕЧАНИЕ:** Использованные батареи нельзя выбрасывать, их следует утилизировать согласно действующим правилам по охране окружающей среды (директивы Европейского Союза 91/157/ЕЕС и 93/86/ЕЕС).

## ОПИСАНИЕ ПЛАТЫ ЭЛЕКТРОНИКИ RX-1K

### ОПИСАНИЕ КЛЕММ:

- AR** – вход сигнала, информирующего о состоянии системы безопасности (постановка / снятие)
- AL** – вход сигнала, информирующего о тревоге
- LV** – выход, сигнализирующий разряд батареи радиобрелока (тип ОС «открытый коллектор»)
- SS** – выход, управляющий оповещателем (тип ОС)
- +12V** – вход напряжения питания (постоянное напряжение от 9 В до 16 В)
- COM** – масса
- C** – общая клемма реле
- NC** – клемма нормально замкнутого входа реле
- NO** – клемма нормально разомкнутого входа реле
- TMP** – клеммы антисаботажного контакта

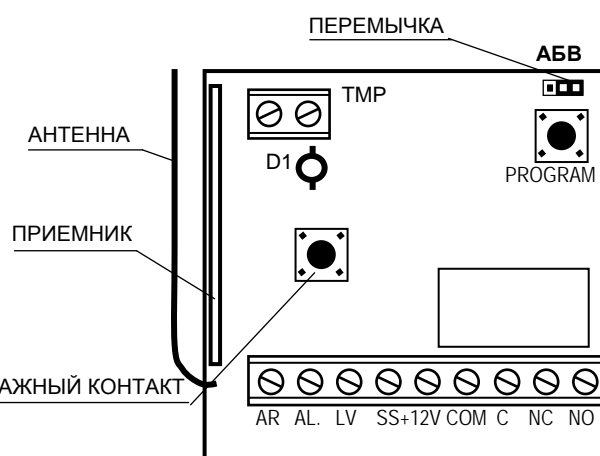


Рисунок 1. Вид платы одноканального приемника.

Двухцветный светодиод **D1** индицирует рабочее состояние устройства и отображает важную информацию во время его настройки. В нормальном режиме светодиод светится зеленым цветом. Красный цвет индицирует прием сигнала от радиобрелока, вспышки индицируют разряд

батареи радиобрелока. Выход **LV** активируется в случае обнаружения разряда батареи и остается в активном состоянии до момента использования радиобрелока с новой батареей. Он может использоваться, например, как индикатор аварии в системе безопасности.

С помощью **кнопки** PROGRAM можно запрограммировать радиобрелоки, поддерживаемые устройством, и время моностабильного переключения реле.

**Штырьки** (АБВ), находящиеся рядом с кнопкой PROGRAM, предназначены для установки режима работы реле.

## ПРОГРАММИРОВАНИЕ РАДИОБРЕЛОКОВ

Для того чтобы записать радиобрелок в память радиоконтроллера следует:

1. Нажать кнопку PROGRAM – светодиод начинает мигать зеленым цветом.
2. Нажать кнопку радиобрелока – светодиод начинает мигать красным цветом.
3. Повторно нажать кнопку радиобрелока – светодиод начинает светиться зеленым цветом. Радиобрелок добавлен.

Если память устройства заполнена или добавляется некорректный радиобрелок (от стороннего производителя), то после первого нажатия кнопки радиобрелока будет восстановлен нормальный режим работы устройства.

Одноканальный радиоконтроллер обслуживается каждой кнопкой радиобрелока.

Удалить радиобрелок из памяти устройства можно только путем удаления всего содержимого памяти. С этой целью следует нажать и удерживать нажатой в течение ок. 3 секунд кнопку PROGRAM (красная вспышка светодиода), затем отпустить кнопку на ок. 1 секунду и повторно нажать и удерживать ее нажатой в течение ок. 3 сек. Светодиод начинает мигать красным цветом, а после сброса памяти опять начнет светиться зеленым цветом. Устройство готово к программированию радиобрелоков.

### **Важно:**

- *Когда будете закрывать корпус, обратите особое внимание, чтобы не нажать кабелями кнопок программирования.*
- *Срок службы батареи зависит от того, как часто будете использовать радиобрелок. Необходимо периодически контролировать состояние батареи (напр., наблюдать за работой светодиода на плате приемника при нажатии кнопки радиобрелока или с помощью выхода LV устройства) и, в случае необходимости, заменить использованные батареи новыми.*

## ПРОГРАММИРОВАНИЕ РЕЖИМА РАБОТЫ РЕЛЕ

Реле может работать в одном из трех режимов, в зависимости от положения перемычек на штырьках АБВ:

1. **Бистабильный режим (триггерный)** – все штырьки разомкнуты – каждое нажатие кнопки радиобрелока переключает состояние реле на противоположное.
2. **Моностабильный режим** (замкнуты штырьки А и Б) – реле включается на запрограммированное время.
3. **Импульсный режим** (замкнуты штырьки Б и В) – реле включается на время нажатия кнопки радиобрелока.

По умолчанию, время моностабильного включения запрограммировано на 5 секунд. Оно может быть изменено пользователем и составлять от **1 до около 250 секунд**. Чтобы запрограммировать новое время моностабильного включения:

- Нажмите 2 раза кнопку программирования – светодиод выключится.
- Нажмите кнопку радиобрелока – светодиод начинает мигать зеленым и красным цветом.
- По истечении определенного времени нажать повторно кнопку брелока – светодиод начинает светиться зеленым цветом. По истечении 30 секунд после нажатия кнопки, брелок прекращает передачу, защищая, таким образом, батарею от разряда.

## ВЗАИМОДЕЙСТВИЕ С СИСТЕМОЙ БЕЗОПАСНОСТИ

Подача на входа радиоконтроллера сигналов, информирующих о: режиме охраны системы безопасности и тревоге (время сброса тревоги) запускает функцию формирования на выходе SS соответствующих сигналов. Охрана (AR) и тревога (AL) индицируются замыканием на массу. Сигнализация осуществляется замыканием выхода SS на массу с продолжительностью импульса 0,16 сек., максимальный ток выхода 0,5 А.

- 1 сигнал – включение режима охраны.
- 2 импульса – выключение режима охраны.
- 4 импульса – выключение режима охраны и сброс тревоги.

Входы AR и AL контролируются в течение 4 сек. с момента нажатия кнопки брелока. Если в течение этого времени произойдет смена состояния контролируемых входов, то выход SS включит соответствующую сигнализацию. Благодаря этому постановка и снятие с охраны с помощью клавиатуры не будет генерировать сигналов на выходе SS радиоконтроллера.

ПРИМЕР:

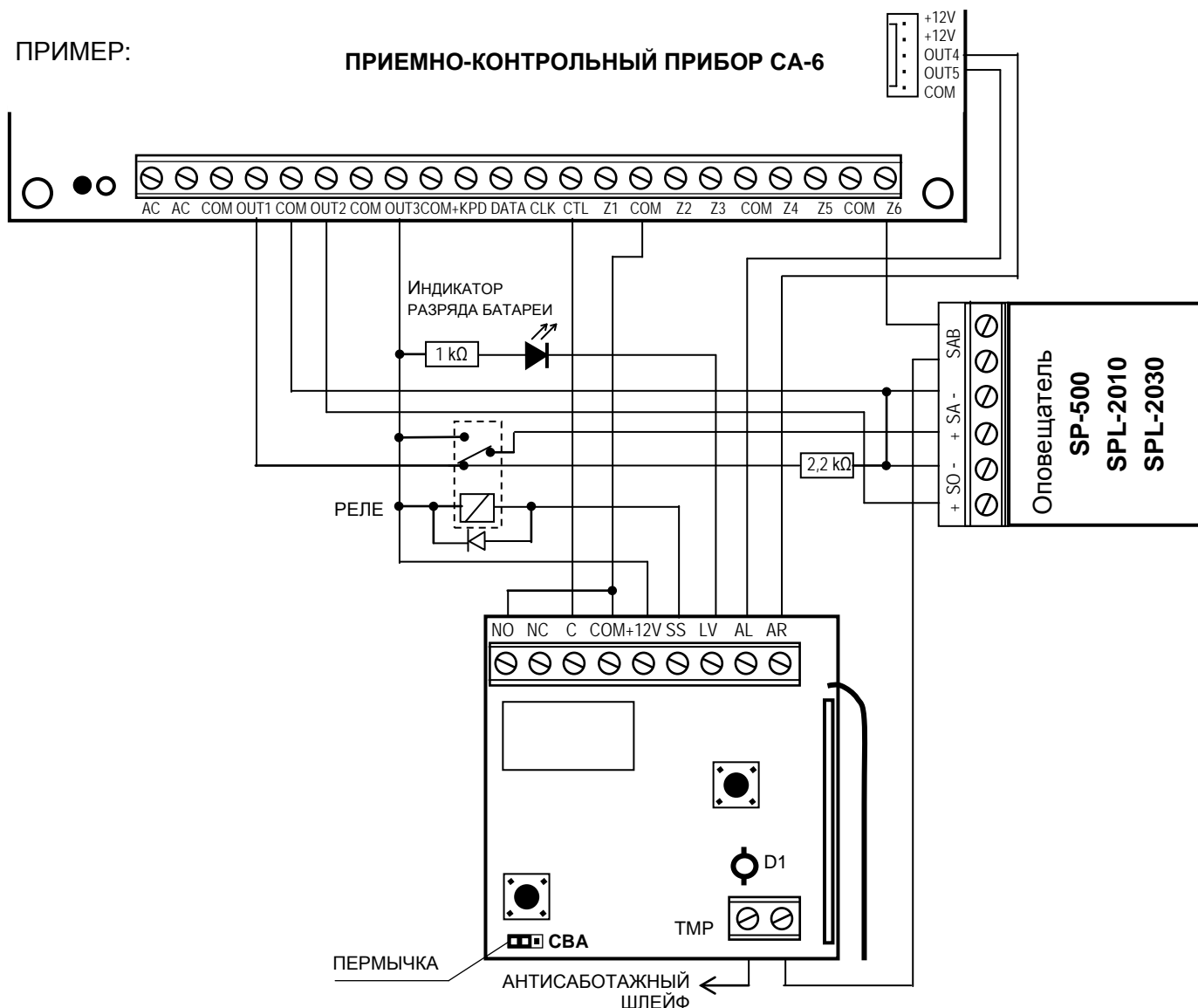


Рисунок 2. Пример осуществления дистанционного управления режимом охраны ПКП СА-6 (от SATEL) с сигнализацией использования радиобрелока внешним оповещателем.

В конфигурации, представленной на рисунке, управление режимом охраны ПКП осуществляется с помощью радиобрелока. Реле работает в импульсном режиме (замкнуты штырьки Б и В) и замыкает вход ПКП CTL на массу (0 В). Чтобы включить или выключить режим охраны следует нажать и удерживать нажатой кнопку радиобрелока, пока оповещатель не подаст звуковой сигнал.

Выход SS управляет реле, контакты которого подают на вход +SA оповещателя напряжение +12 В в момент активации реле. При этом оповещатель начинает генерировать звуковые сигналы.

