

Блок вызова домофона **БВД-315F(FCP, FCPW)** (в дальнейшем - блок вызова) используется совместно с блоками управления **БУД-302М(К-20, К-80)**, **БУД-430(М, S)**, **БУД-485(М, Р)**, как составная часть многоквартирных домофонов и видеодомофонов **VIZIT** (серии 300, 400).

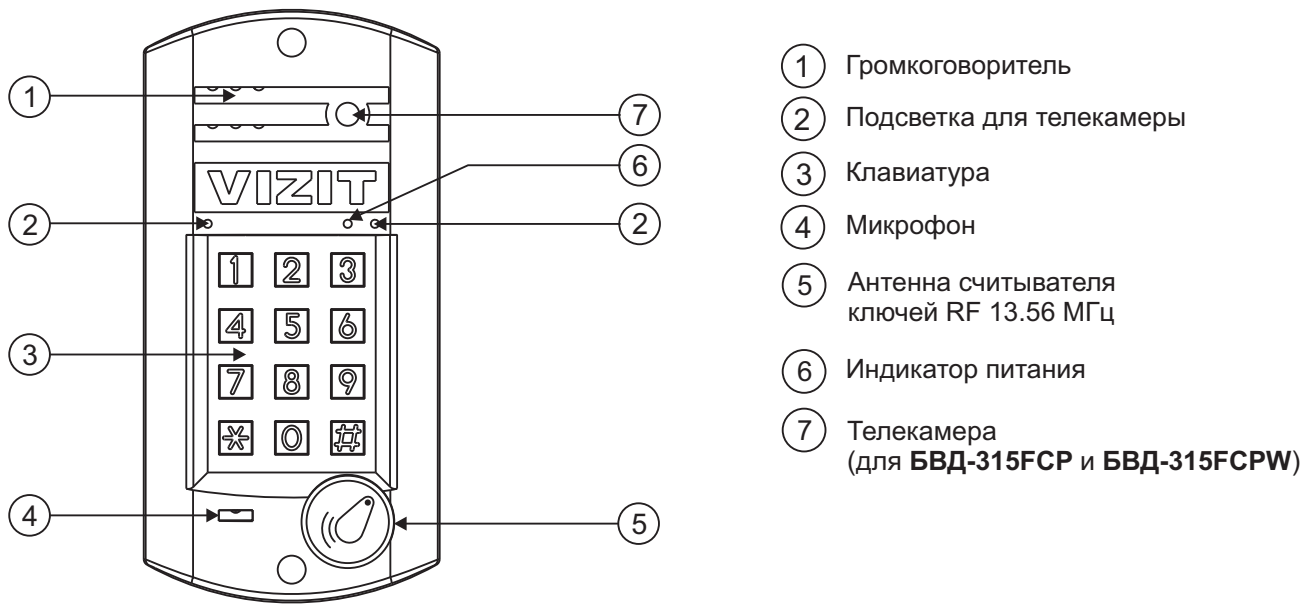


Рисунок 1 - Внешний вид блока

Блок вызова имеет исполнения, указанные в таблице ниже.

Наименование блока вызова	Считыватель ключей RF	Телекамера цветного изображения Объектив "Pinhole"	Подсветка для телекамеры	
			ИК-светодиоды	Светодиоды белого свечения
БВД-315F	✓			
БВД-315FCP	✓	✓	✓	
БВД-315FCPW	✓	✓		✓

В наименовании блока вызова используются буквенные обозначения:

F - считыватель ключей RF (**VIZIT-RF3.x** и **VIZIT-RF4.x / 13.56 МГц**);

C - телекамера цветного изображения;

P - объектив "Pinhole";

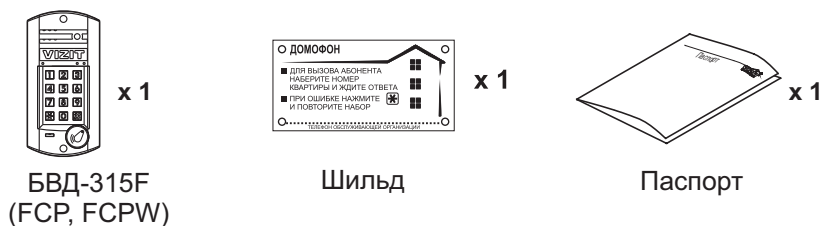
W - подсветка для телекамеры светодиодами белого свечения.

Внимание!

В качестве ключей RF могут быть использованы только оригинальные идентификаторы торговой марки **VIZIT®-VIZIT-RF3.x** и **VIZIT-RF4.x**.

Устройства, рекомендуемые для использования в составе домофона **VIZIT**, функциональные возможности домофона и порядок работы с блоком вызова описаны в инструкциях по эксплуатации блоков управления.

КОМПЛЕКТ ПОСТАВКИ



Крепёжные элементы



УКАЗАНИЯ МЕР БЕЗОПАСНОСТИ

В блоке вызова нет напряжений, превышающих 18 В.

Запрещается

- производить монтажные и ремонтные работы при включенном питании
- производить ремонт вне специализированных сервисных организаций

Не допускайте попадания на корпус жидких, химически активных веществ.

При очистке блока вызова отключите блок управления от сети и не используйте моющие средства.

ПОРЯДОК УСТАНОВКИ

Устанавливайте блок в места, защищённые от:

- ярких, направленных на блок источников света;
- прямого попадания дождя и снега.

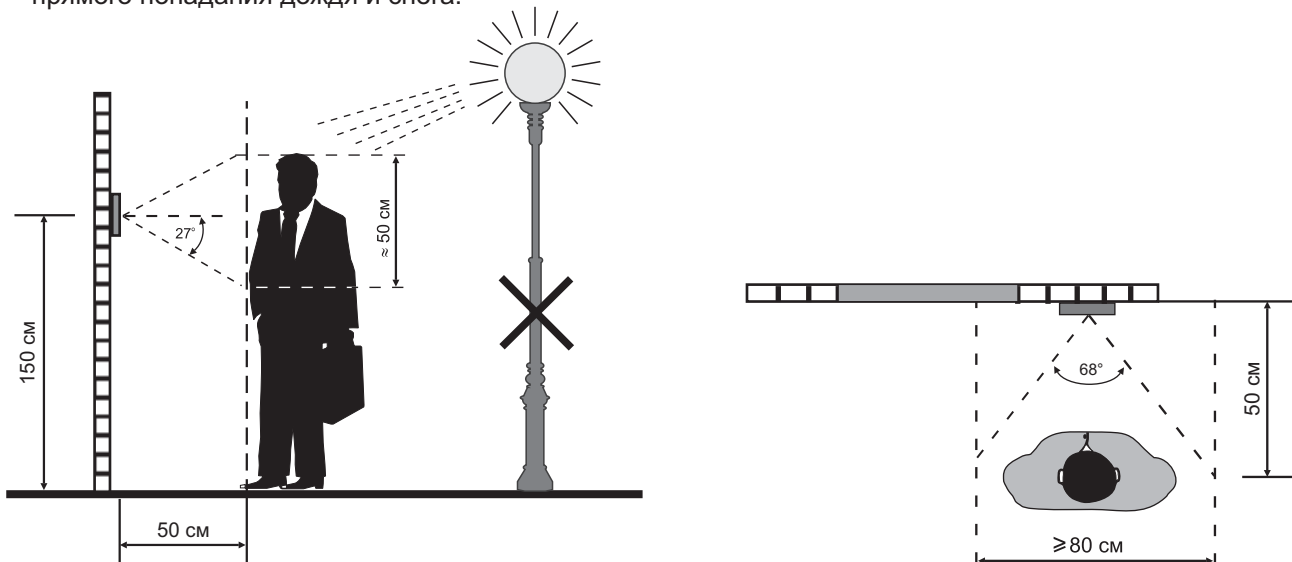
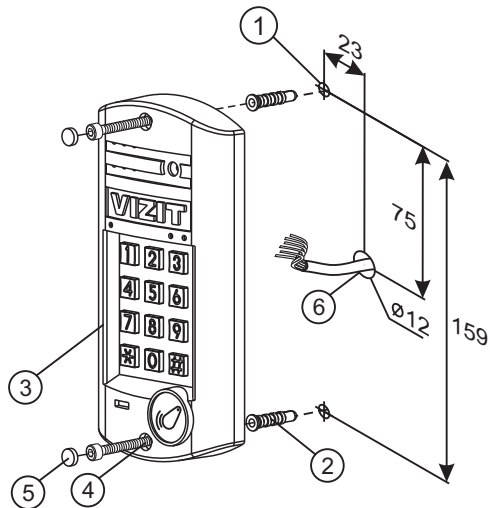


Рисунок 2 - Рекомендуемая высота установки блока вызова и область обзора телекамеры

Допускается установка блока вызова на стену и неподвижную часть входной двери (см. рисунки 3 и 4).

Для защиты блока вызова от атмосферных осадков рекомендуется использовать монтажный комплект МК-311.

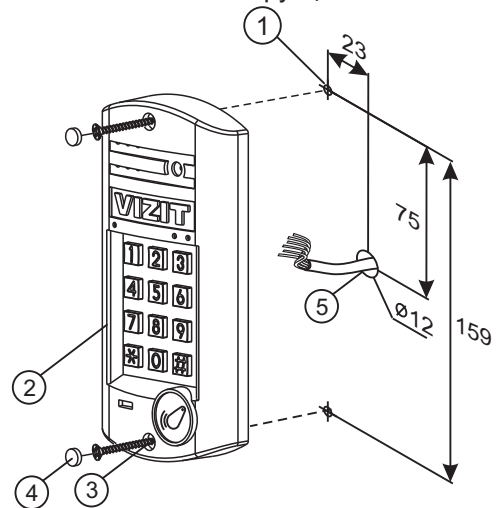
Установка блока вызова с использованием монтажного комплекта описана в инструкции МК-311.



- ① Отверстие (x2) диаметром 8 мм глубиной 40 мм
- ② Дюбель 8x40 (x2)
- ③ Блок вызова
- ④ Винт самонарезающий DIN 912 SW 4,8x40 (x2)
- ⑤ Заглушка (x2)
- ⑥ Отверстие (x1) для кабеля диаметром 12 мм

Элементы крепления входят в комплект поставки.

Рисунок 3 - Установка блока на стену

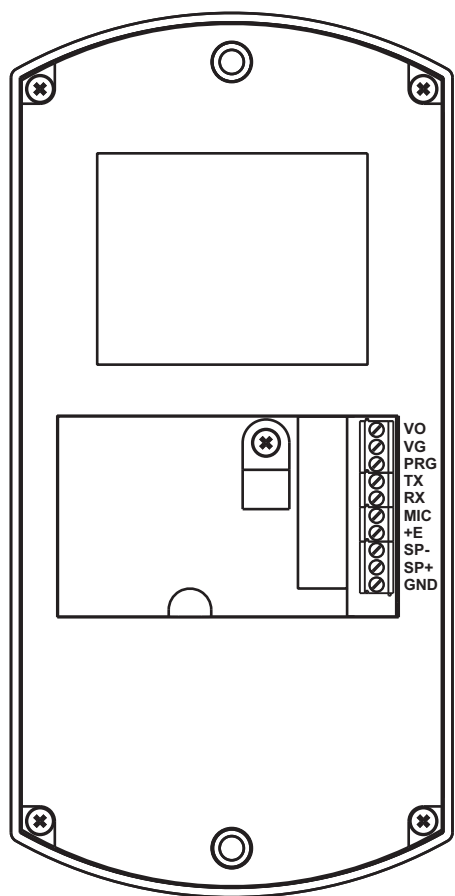


- ① Отверстие (x2) диаметром 2.5 мм
- ② Блок вызова
- ③ Саморез по металлу 3,9 x13 (x2) (не входят в комплект поставки)
- ④ Заглушка (x2) (входят в комплект поставки)
- ⑤ Отверстие (x1) для кабеля диаметром 12 мм

Рисунок 4 - Установка блока на неподвижную часть металлической двери

ПОДКЛЮЧЕНИЕ БЛОКА ВЫЗОВА

Для подключения к блоку управления и блокам коммутации используются клеммы блока вызова. Расположение и назначение клемм показано на рисунке 5.

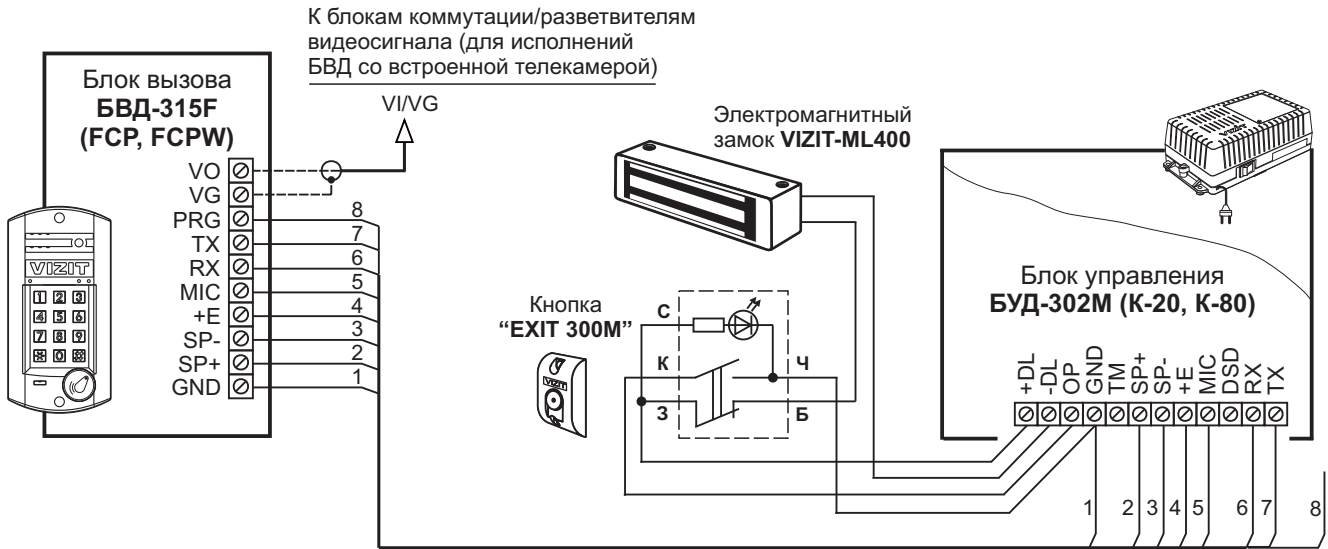


Наименование цепи	Назначение
VO	Выход видео сигнала телекамеры БВД
VG	Общий провод для видеосигнала
PRG	Программирование
TX	Данные от блока управления к блоку вызова
RX	Данные от блока вызова к блоку управления
MIC	Сигнал микрофона
+E	Питание блока вызова
SP-	Сигнал на громкоговоритель
SP+	Сигнал на громкоговоритель
GND	Общий провод

Требования к сечению проводов, соединяющих блок вызова и блок управления, указаны в инструкции соответствующего блока управления.

Рисунок 5 - Расположение и назначение клемм блока вызова

ПРИМЕРЫ СХЕМ СОЕДИНЕНИЙ



Примечание. Подключите провод PRG к клемме GND блока управления при записи МАСТЕР-ключа №1. Отключите провод PRG после окончания записи МАСТЕР-ключа №1.

Рисунок 6 - Схема соединений блока вызова **БВД-315F(FCP, FCPW)** с блоком управления **БУД-302М (К-20, К-80)**, электромагнитным замком **VIZIT-ML400** и кнопкой **EXIT 300M**

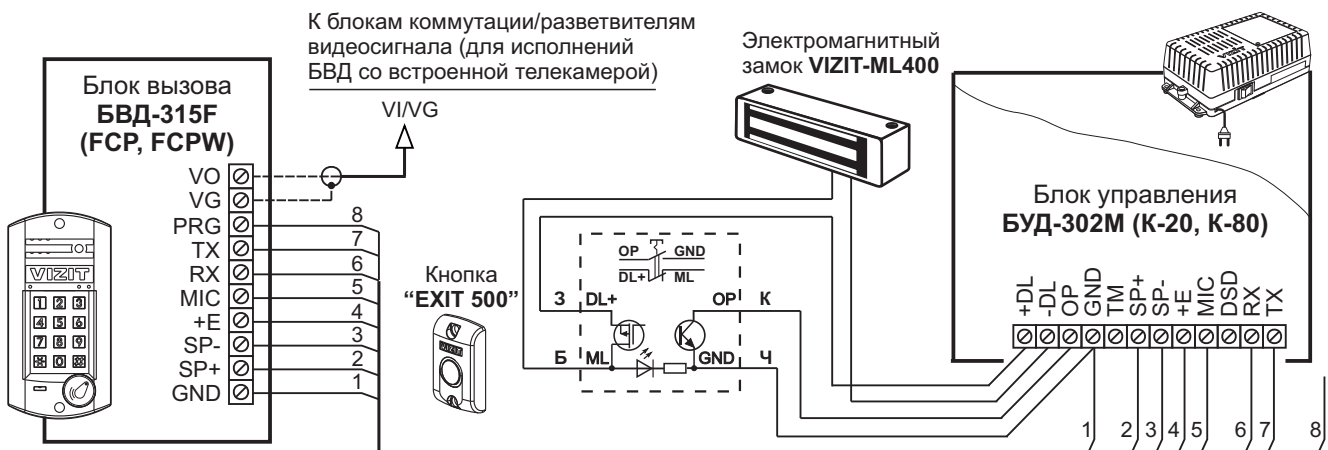
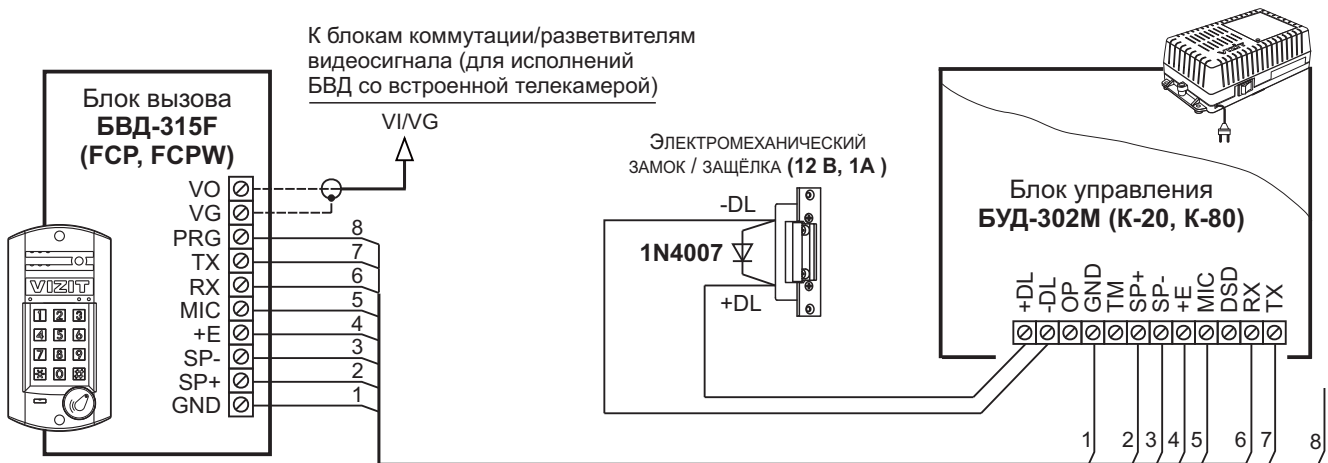


Рисунок 7 - Схема соединений блока вызова **БВД-315F(FCP, FCPW)** с блоком управления **БУД-302М (К-20, К-80)**, электромагнитным замком **VIZIT-ML400** и кнопкой **“EXIT 500”**



Если электромеханический замок / защёлка не содержат встроенный защитный диод, то между клеммами замка / защёлки следует установить диод, как показано на схеме

Рисунок 8 - Схема соединений блока вызова **БВД-315F(FCP, FCPW)** с блоком управления **БУД-302М (К-20, К-80)** и электромеханическим замком / защёлкой



Рисунок 9 - Схема соединений блока вызова **БВД-315F(FCP, FCPW)** с блоком управления **БУД-430(S, M), БУД-485(P)**, электромагнитным замком **VIZIT-ML400** и кнопкой **EXIT 300M**

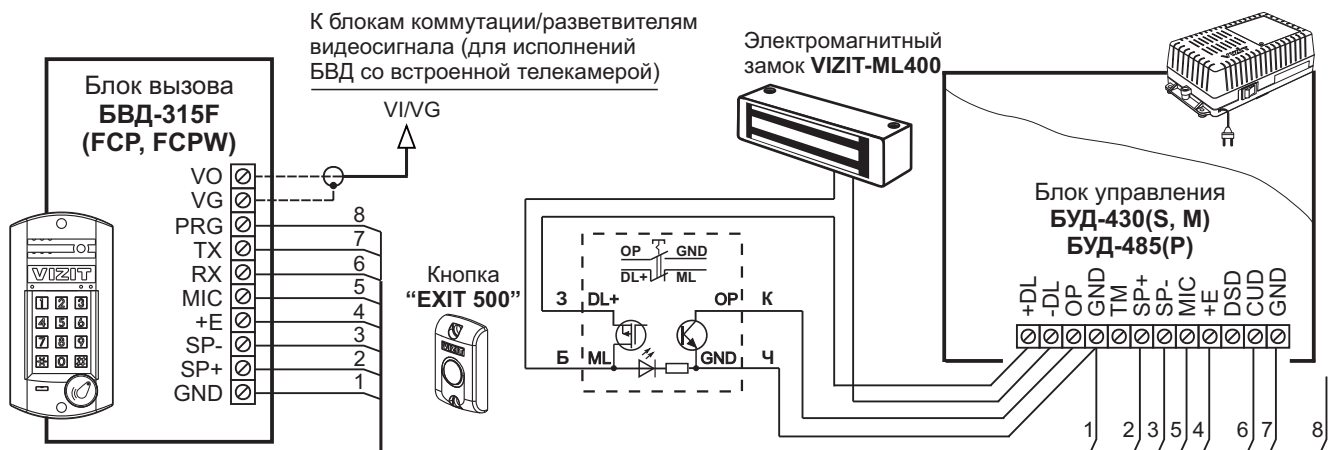
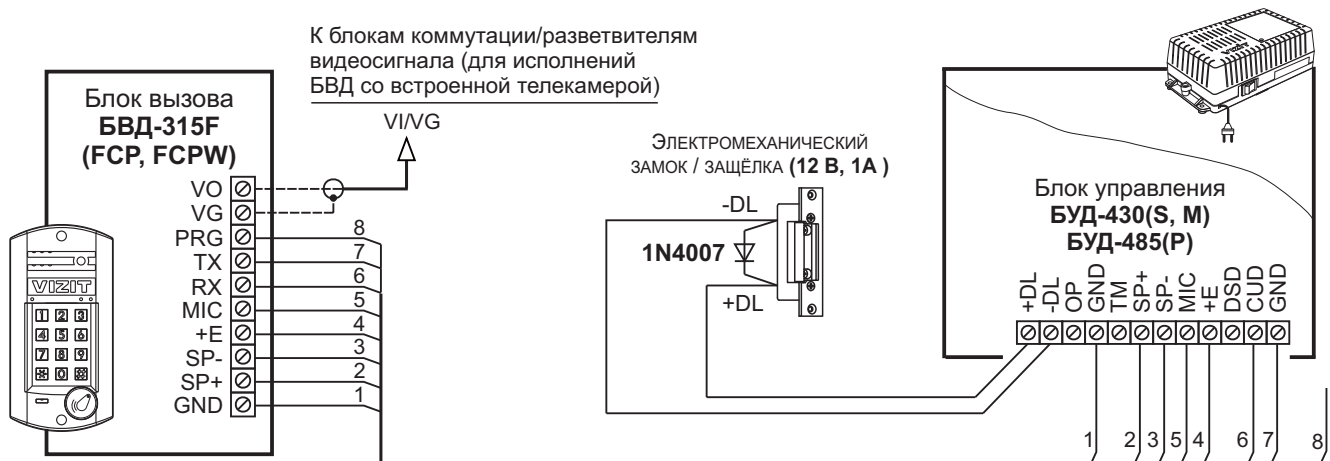


Рисунок 10 - Схема соединений блока вызова **БВД-315F(FCP, FCPW)** с блоком управления **БУД-430(S, M), БУД-485(P)**, электромагнитным замком **VIZIT-ML400** и кнопкой **“EXIT 500”**



Если электромеханический замок / защёлка не содержат встроенный защитный диод, то между клеммами замка / защёлки следует установить диод, как показано на схеме

Рисунок 11 - Схема соединений блока вызова **БВД-315F(FCP, FCPW)** с блоком управления **БУД-430(S, M), БУД-485(P)** и электромеханическим замком / защёлкой

ОСОБЕННОСТИ ФУНКЦИОНИРОВАНИЯ

Применение ключей **VIZIT-RF3.x** и / или **VIZIT-RF4.x** (13.56 МГц) позволяет обеспечить дополнительную защиту от несанкционированного администрирования системы доступа. Для этого в блоке вызова предусмотрена установка PIN-кода, информация о котором записывается в ключи RF при выполнении процедуры привязки ключей к блоку вызова. Ключи RF, записанные в память блока управления, но не прошедшие процедуру привязки, не становятся ключами доступа.

Кроме того, привязка ключей обеспечивает возможность создания дубликатов ключей RF **только** обслуживающей организацией.

Вход в процедуру привязки возможен с использованием МАСТЕР-ключа или пароля обслуживающего персонала.

МАСТЕР-ключ также позволяет изменить PIN-код и пароль обслуживающего персонала, т.е. обеспечивает полное администрирование системы доступа. Рекомендуется хранить МАСТЕР-ключи у руководителя монтажной организации или у его доверенного лица.

Примечание. Если изменить PIN-код блока вызова и не выполнить повторную привязку ключей RF к новому PIN-коду, то ключи RF, ранее записанные в память блока управления, перестают быть ключами доступа.

ПОДГОТОВКА К РАБОТЕ

Подготовка к работе подразумевает выполнение определённых установок (рекомендуется проводить в лабораторных условиях).

Если нет необходимости в дополнительной защите от несанкционированного администрирования системы доступа, то установки выполнять не нужно, PIN-код оставить 0000 0000 (заводская установка). В этом случае, ключи RF, записанные в память блока управления, становятся ключами доступа автоматически, привязка ключей RF не выполняется.

Перечень установок

- **Запись МАСТЕР-ключей.**

Предусмотрена запись двух МАСТЕР-ключей, с помощью которых возможно изменение или восстановление всех установок блока вызова. В качестве МАСТЕР-ключей могут быть использованы ключи VIZIT-RF3.x или VIZIT-RF4.x. МАСТЕР-ключи для разных блоков могут быть созданы с использованием одних и тех же ключей VIZIT-RF3.x или VIZIT-RF4.x.

Необходимо записать два МАСТЕР-ключа на случай утери одного из них.

- **Изменение PIN-кода блока вызова.**

PIN-код – это восьмиразрядный код блока вызова, к которому осуществляется привязка ключей. Может быть изменён с помощью МАСТЕР-ключа. Если PIN-код – 0000 0000 (заводская установка), то привязка ключей RF не выполняется.

Примечание. При изменении PIN-кода, ключи RF, которые были ранее привязаны к прежнему PIN-коду, перестают быть ключами доступа.

- **Запись пароля обслуживающего персонала.**

Пароль необходим для выполнения процедуры привязки ключей RF на объекте без использования МАСТЕР-ключа, либо изменения пароля обслуживающего персонала. Заводской пароль – 0000 0000.

- **Привязка ключей RF к блоку вызова.**

При выполнении этой процедуры в ключ RF записывается служебная информация, соответствующая PIN-коду данного блока вызова. Ключ RF может быть привязан к семи различным PIN-кодам. В дальнейшем, при выполнении этой процедуры, информация о привязке к последнему (седьмому) PIN-коду стирается из ключа RF и заменяется новой.

Привязка к блоку вызова должна выполняться после записи ключей RF в память блока управления. Процедура записи ключей в память блока управления описана в Инструкции по эксплуатации соответствующего блока управления и не отличается от процедуры записи ключей TM или ключей RF 125кГц.

- **Изменение яркости подсветки для телекамеры блока вызова БВД-315FCPW.**

Возможно изменение яркости свечения светодиодов подсветки блока вызова, в зависимости от уровня освещённости зоны перед телекамерой блока вызова. Предусмотрены 10 значений яркости – от 0 до 9. Значение 0 – подсветка выключена, 9 – максимальное значение яркости. Заводская установка – 6.

Порядок выполнения установок

- **Запись МАСТЕР-ключей.**

- 1. Запись МАСТЕР-ключа №1.**

- Подключите блок вызова к блоку управления.
- Подключите проводник PRG к клемме GND блока управления (см. Примечание на рисунке 6).
- Включите блок управления в сеть. Индикатор блока вызова мигает красным цветом.
- Приложите ключ RF к считывателю. Звучат три сигнала, индикатор светится красным цветом. МАСТЕР-ключ №1 записан.
- Выключите питание блока управления и отключите проводник PRG от клеммы GND.

Примечание. Если после прикладывания ключа RF индикатор продолжает мигать красным цветом, то во время записи произошла ошибка. Снова приложите ключ RF к считывателю.

- 2. Запись МАСТЕР-ключа №2.**

- Включите блок управления в сеть (проводник PRG должен быть отключён от клеммы GND). Индикатор светится зелёным цветом.
- Приложите МАСТЕР-ключ №1 к считывателю. Звучит один длинный сигнал, индикатор мигает красным цветом.
- Нажмите кнопку **7** блока вызова. Звучит короткий сигнал, индикатор мигает красным / зелёным цветом.
- Приложите ключ RF к считывателю. Звучат три сигнала, индикатор светится зелёным цветом. МАСТЕР-ключ №2 записан. Блок вызова находится в дежурном режиме.

Примечания.

1. Если после прикладывания ключа RF индикатор продолжает мигать красным / зелёным цветом, то во время записи произошла ошибка. Снова приложите ключ RF к считывателю.
2. Если кнопка **7** не была нажата в течение 10 секунд после прикладывания МАСТЕР-ключа №1 к считывателю, то блок вызова автоматически возвращается в дежурный режим. Снова приложите МАСТЕР-ключ №1 к считывателю.

- **Изменение PIN-кода.**

- Приложите МАСТЕР-ключ №1 или №2 к считывателю. Звучит один или два длинных сигнала (в зависимости от номера МАСТЕР-ключа), индикатор мигает красным цветом.
- Нажмите кнопку **2** блока вызова. Звучит короткий сигнал, индикатор мигает красным / зелёным цветом.
- Наберите на клавиатуре восемь цифр старого PIN-кода (заводская установка – **0000 0000**). Если PIN-код набран правильно, то звучит длинный сигнал, индикатор мигает красным цветом.
- Наберите восемь цифр нового PIN –кода. По окончании ввода звучит длинный сигнал. Снова наберите восемь цифр нового PIN –кода. Звучат три длинных сигнала, индикатор светится зелёным цветом. PIN-код изменен. Блок вызова находится в дежурном режиме.

Примечание. Если старый PIN –код набран неверно или набранные новые PIN –коды не совпадают между собой, то звучит сигнал ошибки. Блок вызова переходит в дежурный режим.

- **Изменение пароля обслуживающего персонала.**

- 1. Изменение пароля обслуживающего персонала с использованием МАСТЕР-ключа.**

- Приложите МАСТЕР-ключ №1 или №2 к считывателю. Звучит один или два длинных сигнала (в зависимости от номера МАСТЕР-ключа), индикатор мигает красным цветом.
- Нажмите кнопку **3** блока вызова. Звучит короткий сигнал, индикатор мигает красным / зелёным цветом.
- Наберите на клавиатуре восемь цифр старого пароля (заводская установка – **0000 0000**). Если пароль набран правильно, то звучит длинный сигнал, индикатор мигает красным цветом.
- Наберите восемь цифр нового пароля. По окончании ввода звучит длинный сигнал. Снова наберите восемь цифр нового пароля. Звучат три длинных сигнала, индикатор светится зелёным цветом. Пароль изменен. Блок вызова находится в дежурном режиме.

Примечание. Если старый пароль набран неверно или набранные новые пароли не совпадают между собой, то звучит сигнал ошибки. Блок вызова переходит в дежурный режим.

- 2. Изменение пароля обслуживающего персонала без использования МАСТЕР-ключа.**

- Нажмите одновременно кнопки **7** и **(*)**.
- Отпустите сначала кнопку **(*)**, а затем **7**. Звучит длинный сигнал, индикатор мигает красным / зелёным цветом.
- В течение 3 секунд необходимо начать набор пароля. Пауза между набором цифр также должна составлять не более 3 секунд. Если пароль набран верно, то звучит длинный сигнал. В противном случае звучит сигнал ошибки, блок вызова переходит в дежурный режим.
- Нажмите кнопку **2** блока вызова. Звучит короткий сигнал, индикатор мигает красным цветом. Блок вызова готов к набору нового пароля.
- Наберите восемь цифр нового пароля. По окончании набора звучит длинный сигнал. Снова наберите восемь цифр нового пароля. Звучат три длинных сигнала, индикатор светится зелёным цветом. Пароль изменен. Блок вызова находится в дежурном режиме.

Примечание. Если старый пароль набран неверно или набранные новые пароли не совпадают между собой, то звучит сигнал ошибки. Блок вызова переходит в дежурный режим.

- **Привязка ключей RF к PIN-коду блока вызова.**

- 1. Привязка ключей доступа к PIN-коду блока вызова с использованием МАСТЕР-ключа.**

- Приложите МАСТЕР-ключ №1 или №2 к считывателю. Звучит один или два длинных сигнала (в зависимости от номера МАСТЕР-ключа), индикатор мигает красным цветом.
- Нажмите кнопку **1** блока вызова. Звучит короткий сигнал, индикатор мигает красным / зелёным цветом. Блок вызова готов к привязке ключей.
- Приложите ключ RF к считывателю. Звучит длинный сигнал.

Примечание. Если ключ RF был привязан ранее или во время привязки произошла ошибка, то звучит сигнал ошибки.

- Приложите к считывателю следующий ключ RF и т.д.
- Для выхода из режима привязки нажмите кнопку **(*)**. Блок вызова находится в дежурном режиме.

- 2. Привязка ключей RF с использованием пароля обслуживающего персонала.**

- Нажмите одновременно кнопки **7** и **(*)**.
- Отпустите сначала кнопку **(*)**, а затем **7**. Звучит длинный сигнал, индикатор мигает красным / зелёным цветом.
- В течение 3 секунд необходимо начать набор пароля. Пауза между набором цифр также должна составлять не более 3 секунд. Если пароль набран верно, то звучит длинный сигнал. В противном случае звучит сигнал ошибки, блок вызова переходит в дежурный режим.
- Нажмите кнопку **1** блока вызова. Звучит короткий сигнал, индикатор мигает красным / зелёным цветом. Блок вызова готов к привязке ключей.
- Приложите ключ RF к считывателю. Звучит длинный сигнал.

Примечание. Если ключ RF был привязан ранее или во время привязки произошла ошибка, то звучит сигнал ошибки.

- Приложите к считывателю следующий ключ RF и т.д.
- Для выхода из режима привязки нажмите кнопку **(*)**. Блок вызова находится в дежурном режиме.

- **Изменение яркости подсветки для телекамеры блока вызова.**

Примечания.

1. В дежурном режиме светодиоды подсветки светятся с минимальной яркостью, независимо от установленного в данном пункте значения. Светодиоды начинают плавно увеличивать свечение до установленной яркости через 1,5 секунды после нажатия первой кнопки при наборе номера квартиры.
2. Если при выполнении установки выключается подсветка (нажатие кнопки **0**), тогда светодиоды не светятся и в дежурном режиме.
3. Для контроля изображения при изменении яркости светодиодов подсветки возможно использовать монитор, подключённый к линии видеосигнала видеодомофона.

- Нажмите одновременно кнопки **7** и **(*)**.
- Отпустите сначала кнопку **(*)**, а затем **7**. Звучит длинный сигнал, индикатор мигает красным / зелёным цветом.
- В течение 3 секунд необходимо начать набор пароля обслуживающего персонала. Пауза между набором цифр также должна составлять не более 3 секунд. Если пароль набран верно, то звучит длинный сигнал. В противном случае звучит сигнал ошибки, блок вызова переходит в дежурный режим.
- Нажмите кнопку **4** блока вызова. Звучит короткий сигнал, индикатор мигает красным цветом.
- Установите необходимую яркость свечения светодиодов подсветки нажатием одной из цифровых кнопок **0...9** блока вызова. Установленный уровень подсветки контролируется после каждого нажатия кнопки по изображению на экране монитора.

Примечание. При нажатии кнопки **0** подсветка выключается, при нажатии кнопки **9** устанавливается максимальное значение яркости.

- Для сохранения значения яркости нажмите кнопку **(#)**. Звучит длинный и два коротких сигнала. Блок вызова переходит в дежурный режим.
- Для выхода из режима изменения яркости подсветки без сохранения значения нажмите кнопку **(*)**. Блок вызова переходит в дежурный режим.

В процессе эксплуатации может возникнуть необходимость в следующих действиях:

- стирание МАСТЕР-ключа №1;
- стирание МАСТЕР-ключа №2;
- индикация пароля обслуживающего персонала;
- индикация PIN-кода.

Перечисленные действия выполняются, как указано ниже.

- **Стирание МАСТЕР-ключа №1.**

- Приложите МАСТЕР-ключ №1 или №2 к считывателю. Звучит один или два длинных сигнала (в зависимости от номера МАСТЕР-ключа), индикатор мигает красным цветом.
- Нажмите кнопку **4** блока вызова. Звучит короткий сигнал, индикатор мигает красным / зелёным цветом.
- Для подтверждения нажмите кнопку (#). Звучат три длинных сигнала. МАСТЕР-ключ №1 удалён. Блок вызова находится в дежурном режиме.

- **Стирание МАСТЕР-ключа №2.**

- Приложите МАСТЕР-ключ №1 или №2 к считывателю. Звучит один или два длинных сигнала (в зависимости от номера МАСТЕР-ключа), индикатор мигает красным цветом.
- Нажмите кнопку **6** блока вызова. Звучит короткий сигнал, индикатор мигает красным / зелёным цветом.
- Для подтверждения нажмите кнопку (#). Звучат три длинных сигнала. МАСТЕР-ключ №2 удалён. Блок вызова находится в дежурном режиме.

- **Индикация пароля обслуживающего персонала.**

- Приложите МАСТЕР-ключ №1 или №2 к считывателю. Звучит один или два длинных сигнала (в зависимости от номера МАСТЕР-ключа), индикатор мигает красным цветом.
- Нажмите кнопку **8** блока вызова. Звучит короткий сигнал, индикатор мигает красным / зелёным цветом.
- Звучат сигналы, индицирующие первую цифру пароля: цифра пароля определяется количеством сигналов длительностью 0,5 секунды. Интервал между сигналами - 0,5 секунды. После индикации первой цифры выдерживается пауза 4 секунды. Затем индицируется вторая цифра пароля и т. д.
- По окончании индикации восьмой цифры блок вызова переходит в дежурный режим.

- **Индикация PIN-кода.**

- Приложите МАСТЕР-ключ №1 или №2 к считывателю. Звучит один или два длинных сигнала (в зависимости от номера МАСТЕР-ключа), индикатор мигает красным цветом.
- Нажмите кнопку **9** блока вызова. Звучит короткий сигнал, индикатор мигает красным / зелёным цветом.
- Звучат сигналы, индицирующие первую цифру PIN-кода: цифра PIN-кода определяется количеством сигналов длительностью 0,5 секунды. Интервал между сигналами - 0,5 секунды. После индикации первой цифры выдерживается пауза 4 секунды. Затем индицируется вторая цифра PIN-кода и т. д.
- По окончании индикации восьмой цифры блок вызова переходит в дежурный режим.

Для восстановления доступа к установкам блока вызова в случае утери обоих МАСТЕР-ключей необходимо выполнить следующие действия:

1. Обратиться к изготовителю, представив документы подтверждающие приобретение данного блока.
2. Сообщить изготовителю PIN-код блока вызова.
3. Изготовитель сообщит PUK-код для стирания обоих МАСТЕР-ключей и пароля обслуживающего персонала. PIN-код блока вызова останется без изменений.

Для ввода PUK-кода выполните следующие действия:

- Выключите блок управления.
- Подключите проводник PRG к клемме GND блока управления.
- Включите блок управления в сеть. Индикатор светится красным цветом.
- Наберите восемь цифр PIN-кода. Звучат три длинных сигнала.
- Наберите восемь цифр PUK-кода. Звучит длинный сигнал, индикатор мигает красным цветом. Блок вызова готов к записи МАСТЕР-ключа №1.
- Приложите ключ RF к считывателю. Звучат три сигнала, индикатор светится красным цветом. **МАСТЕР-ключ №1** записан.
- Выключите питание блока управления и отключите проводник PRG от клеммы GND.
- Запишите **МАСТЕР-ключ №2** и пароль обслуживающего персонала, как описано выше.

ОБНОВЛЕНИЕ ПРОГРАММНОГО ОБЕСПЕЧЕНИЯ БЛОКА ВЫЗОВА

В блоке вызова предусмотрена возможность обновления программного обеспечения (ПО) на объекте.

Для этого используется блок сопряжения **CU-14**, подключённый к блоку вызова и компьютеру, а также программа **VIZIT Firmware Update**. Программа **VIZIT Firmware Update** приведена в разделе ПРОДУКЦИЯ (на странице описания блока сопряжения CU-14) следующих интернет-ресурсов VIZIT:

www.domofon.ru, www.domofon-vizit.ru, www.domofon-vizit.kiev.ua, www.vizit-group.com/ru/.

Внимание. При обновлении ПО записанные в блок вызова МАСТЕР-ключи, PIN-код и пароль обслуживающего персонала не изменяются.

Для обновления ПО выполните в строгой последовательности действия, указанные ниже.

1. Выключите блок управления.
2. Отсоедините проводники TX, RX от блока управления и соедините их с соответствующими клеммами блока сопряжения.
3. Подключите проводник PRG к клемме GND блока управления.
4. Соедините клеммы GND блока сопряжения и блока управления.
5. Включите питание блока управления.
6. Подключите блок сопряжения к компьютеру кабелем USB.
7. Запустите программу **VIZIT Firmware Update**.
8. Выполните обновление ПО блока вызова, следуя инструкции к программе **VIZIT Firmware Update**.
9. Выключите питание блока управления.
10. Отключите блок сопряжения, соедините проводники TX, RX с соответствующими клеммами блока управления и отсоедините проводник PRG от клеммы GND блока управления.

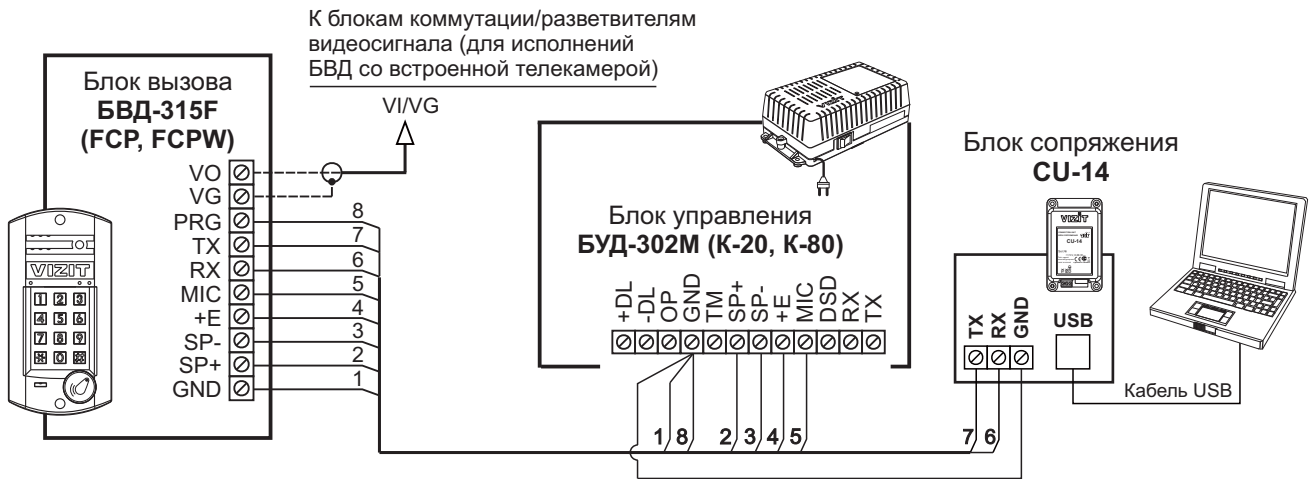


Рисунок 12 - Схема соединений блока вызова с блоками управления **БУД-302М(К-20, К-80)** и блоком сопряжения **CU-14**

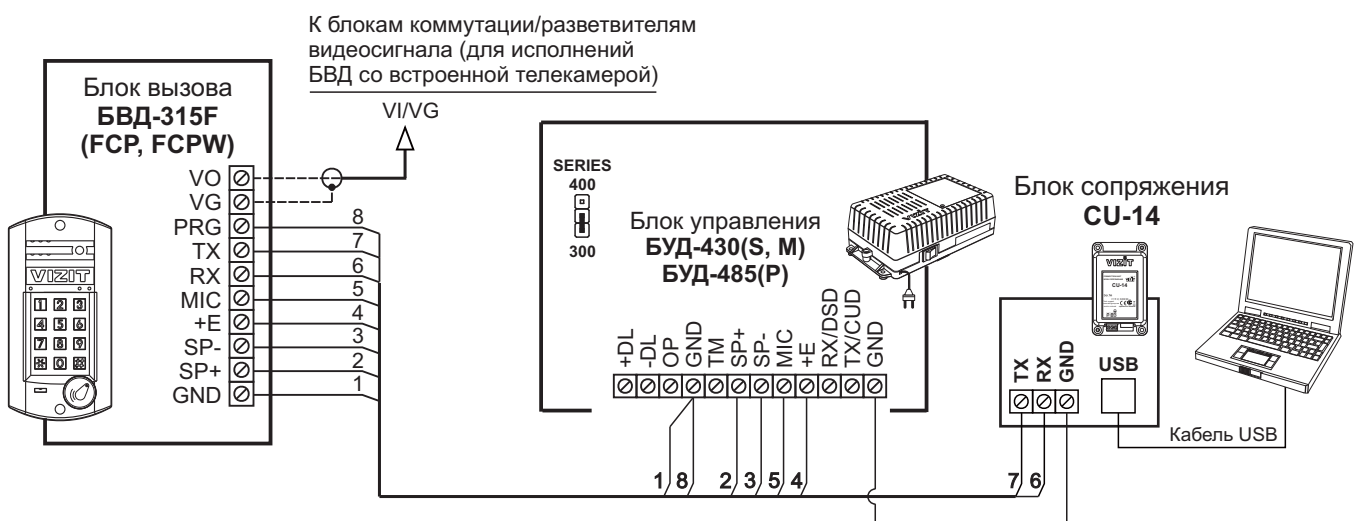


Рисунок 13 - Схема соединений блока вызова с блоками управления **БУД-430(S, M), БУД-485(P)** и блоком сопряжения **CU-14**

ПОРЯДОК РАБОТЫ приведен в Инструкции по эксплуатации блока управления.

ТЕХНИЧЕСКИЕ ПАРАМЕТРЫ

Напряжение питания, В	15
Потребляемая мощность, Вт , не более	3
Габаритные размеры блока, мм , не более: - Ш x В x Г	92x182x28
Масса блока, кг , не более:	0,45
Масса блока в упаковке, кг , не более:	0,5

Условия эксплуатации:

Температура воздуха - от **минус 30** до **плюс 45 °С**.

Относительная влажность - до **98%** при температуре **25 °С**.

Параметры телекамеры, установленной в блоках **БВД-315FCP(FCPW)**, приведены в таблице:

Параметры телекамер	
Тип объектива	"Pinhole"
Угол обзора по диагонали	90°
Система сканирования	CCIR
Система цветности	PAL
Разрешение	700 ТВЛ
Минимальная освещенность	0 Люкс (подсветка включена, расстояние до объекта - 0,5 м) 0,5 Люкс (подсветка выключена)
Функция День - Ночь	Есть
Выходное напряжение	1 Vp-p на нагрузке 75 Ом