

Н.О.



**Модель**

- SL-135A : с датчиком положения двери Н.З.
- SL-135B : с датчиком положения двери Н.З. и Н.О.
- SL-135U : с датчиком положения двери Н.З и Н.О., питание 12/24В DC.

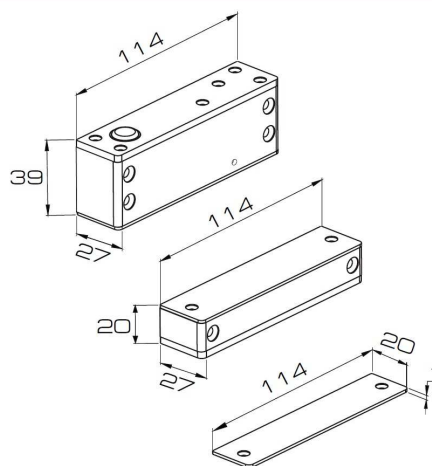
**Особенности**

- Напряжение питания DC 12 или 24 В (SL-135U).
- Для распашных дверей, открывающихся внутрь, наружу.
- Для накладного монтажа.
- Индикатор работы замка.
- Время задержки закрытия двери: 0 / 3 секунд.
- Датчик положения двери.

**Характеристики**

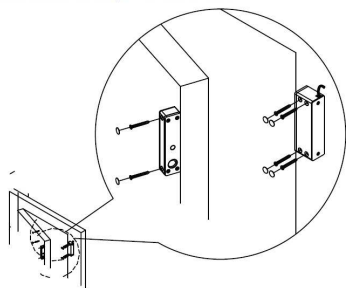
	SL-135A	SL-135B	SL-135U
Напряжение питания	12В	12В	12/24В
Ток потребления	570мА	570мА	570/280мА
в ожидании	210мА	210мА	210/110мА
Датчик положения двери	Н.З.	Н.О. и Н.З.	Н.О. и Н.З.
Длина ригеля	14мм		
Время задержки	0 / 3 секунд		
Ресурс работы	более 500 000 открытий		
Диапазон рабочих t°	0 -60 С		
Вес	450 г		

**Габаритные размеры**

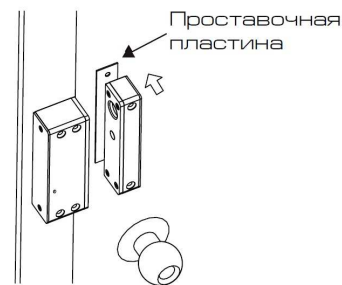
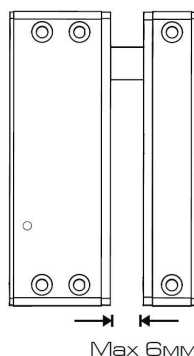
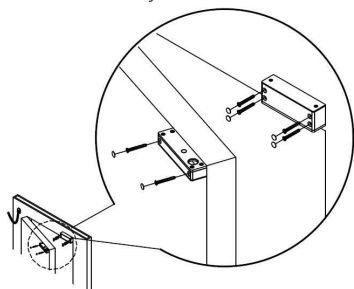


**Варианты установки**

Вертикальная установка



Горизонтальная установка



При перепаде высоты замка и ответной части, использовать проставочную пластину из комплекта.