



TI-2308M

Одноабонентская IP вызывная панель



- SIP | TCP/IP | RTSP | DTMF
- IP камера 1,3 Мп
- Регулировка камеры $\pm 15^\circ$
- LED подсветка
- ОС Linux
- Подключения доп. реле (TI-1SR)
- Датчик вандализма
- Голосовая индикация
- Корпус из нержавеющей стали
- IP 54, IK 07
- DC12V или пассивное POE (используя TI-6SP)

Краткое описание:

Антивандальная IP вызывная панель оснащена видеокамерой 1,3Мп, LED подсветкой, разъемами для подключения коннекторов RJ-45 и RS485, датчиком вандализма и реле управления замком, с возможностью подключения дополнительного реле. К клеммной колодке подключается DC12V, кнопка выхода, датчики состояния двери. Позволяет совершать аудио и видео вызовы на совместимые мониторы, пульт консьержа, ПК, мобильные устройства или SIP телефон. Панель поддерживает TCP/IP, SIP, RTSP, DTMF. Видеокамера, встроенная в панель, имеет механическую регулировку угла установки и может использоваться как обычная IP камера. Поддерживается интеграции в SIP АТС, IP СВН, СКУД, "Умный дом". Возможна работа без абонентского монитора. Панель обладает множеством функций и настроек и может использоваться как SIP сервер или в клиентском режиме. Выполнена из сатинированной нержавеющей стали. Для врезного монтажа используется TI-Box CUB, для накладного - TI-Vizor CM.

Применение:

Организация контроля доступа на территорию частных домов, офисов, коттеджных поселков, офисных зданий или жилых комплексов через звонок абоненту/консьержу, бесконтактной карте/брелоку. Передача аудио или

видеовызова абоненту/группе абонентов. Передача видеосигнала в систему видеонаблюдения для записи и последующей аналитики. Передача сигнала о состоянии двери - открыта/закрыта. Передача управляющего сигнала на два исполнительных устройства. Открытие двери после нажатия кнопки «выход».

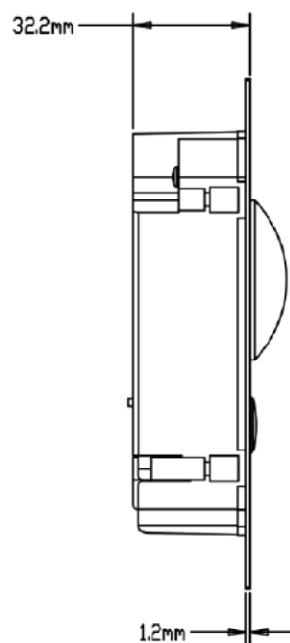
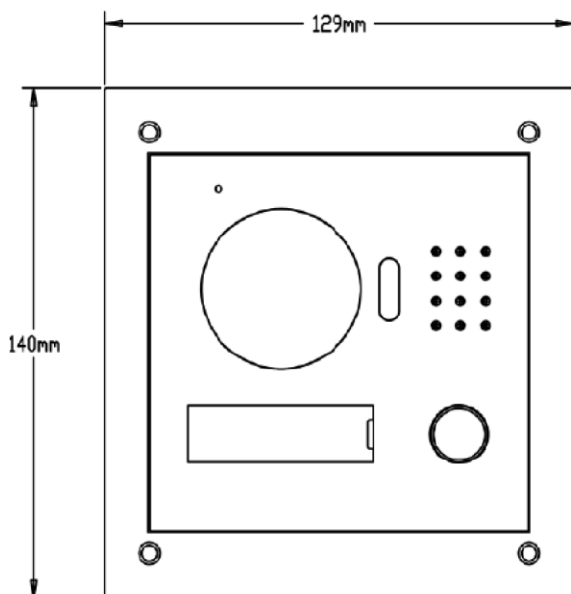
Комплектация:

Вызывная панель

Руководство пользователя

Комплект крепежа (саморезы + дюбель) Упаковка

Размеры:



Спецификация:

Модель	TI-2308M
Операционная Система	Linux
Язык меню, WEB интерфейса	Русский (другие языки опция)
Камера	Цветная, IP, 1/3" 1.3Мп CMOS, f=3.6, эл. день/ночь, компенсация засветки
Угол обзора камеры	Диагональ - 95°, Горизонталь - 75° (механическая регулировка угла установки камеры ±15°)
LED подсветка	1м
Потоки	Основной - 1 Мп (720P) Дополнительный - 0,4 Мп (до 4-ёх соединений)
Multicast видео	Да
Количество абонентов	1
Голосовая индикация	Да
Режим работы	1. SIP сервер 2. клиент (подключение к Asterisk совместимому SIP серверу)
Видео кодек	H.264, 25 или 30 к/с
Аудио кодек	G711u
Аудио	Встроенный динамик и микрофон, двусторонняя связь с абонентом
Считыватель	Нет
Датчики	Вандализма
Разъемы	RJ-45 (коннектор), DC 12V, RS485, реле, кнопка выхода, датчик состояния двери
Встроенная память	128мб
Сеть	10/100 Мбит, автоматически
Протоколы Сигналы	SIP TCP/IP RTSP DTMF
Питание	DC12V пассивное POE (используя TI-6SP)
Класс защиты	IP 54 IK 07
Потребляемая мощность	Рабочий режим < 10 Вт режим ожидания < 1 Вт
Рабочая температура Влажность	-40 ... +60 °C 10% ... 90%
Размеры, мм	129 x 140 x 32.2
Материал корпуса	Нержавеющая сталь
Метод монтажа	Врезной (TI-Box CUB) или накладной (TI-Vizor CM)
Вес	0,4 кг

Схема подключения с использованием TI-6SP (1 проход).

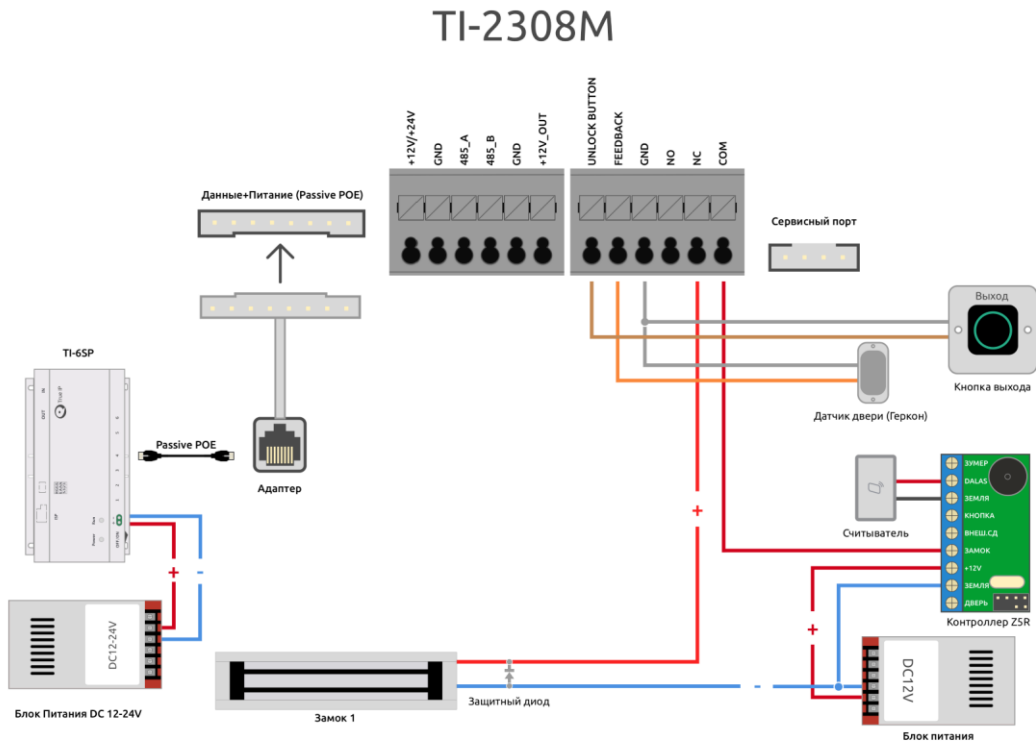


Схема подключения с использованием TI-6SP и TI-1SR (2 прохода).

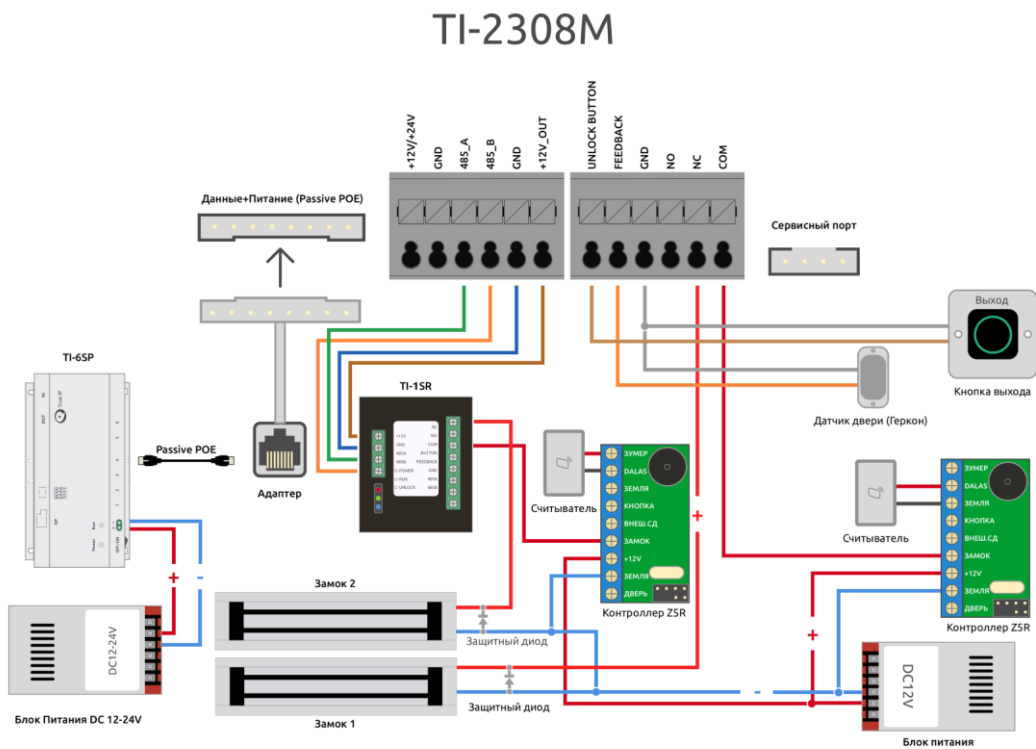


Схема подключения с использованием БП DC12-24V (1 проход).

TI-2308M

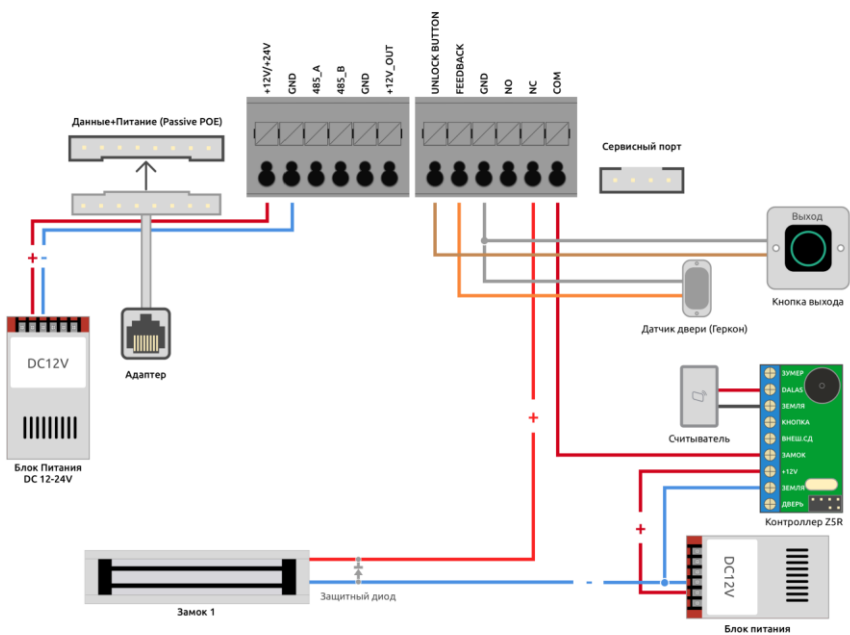


Схема подключения с использованием БП DC12-24V и TI-1SR (2 прохода).

TI-2308M

